

Aduro 5-1

Brugsvejledning • User Manual • Bedienungsanleitung



Ecolabel - Sintef 110-0283 - EN 13240

www.aduro.dk / www.aduro.no / www.adurofire.de



Version 3

Tillykke med din nye Aduro pejseindsats!

For at få mest mulig glæde og nytte af din nye Aduro pejseindsats, er det vigtigt, at du læser betjeningsvejledningen grundigt, inden pejseindsatsen installeres og tages i brug.

1.0 Generelt

1.1 Godkendelser

Aduro 5-1 opfylder den europæiske standard EN 13240 samt Norsk standard NS 3058 og er dermed godkendt til montering og brug i Europa. Produktionen er samtidig underlagt ekstern kvalitetskontrol. Produktdokumentation for Norge har Sintef nr. 110-0283 og kan downloades fra www.aduro.no eller på www.nbl.sintef.no. Aduro 5-1 er yderligere Svanemærket, hvilket understreger, at pejseindsatsen opfylder de stengeste miljøkrav og produceres på en miljømæssig forsvarlig måde. DoP (Declaration of Performance) findes på www.aduro.dk.

1.2 Tekniske data

Nominel effekt	7 kW
Røgafgang	Ø150 mm top/bag
Mål (HxBxD)	574 x 635 x 460 mm
Afstand fra centrum røgstuds til bagkant ovn	19 cm
Vægt	77 kg
Materiale	Pladejern
Brændsel	Træ og træbriketter
Brændelængde max.	40 cm
Konvektionsovn	✓
Primær-, sekundær- og tertiær lufttilførsel	✓
Rudeskyl	✓
Askeskuffe	✓
Virkningsgrad	77%
Skorstenstræk	12 Pa
Maksimal afbrændingsmængde per time:	
- Træ	ca. 3,4 kg
Varmeeffekt i bygninger med	
- Optimal isolering	175 m ²
- Gennemsnitlig isolering	115 m ²
- Dårlig isolering	70 m ²

1.3 VIGTIGT: PRODUKTIONSNUMMER

På brændeovnen er der angivet et produktionsnummer nederst på typeskiltet bag på ovnen. Derudover er nummeret stemplet nederst indvendig i lågen. Vi anbefaler, at du noterer nummeret i nedenstående felt inden montering. Af hensyn til garantien og ved øvrige henvendelser er det vigtigt, at du kan oplyse dette nummer.

P/ Nr.

1.4 Hjemtransport

Ved hjemtransport af pejseindsatsen skal den helst stå lodret op. Hvis du vil lægge den ned, er det vigtigt at fjerne løse dele fra brændkammeret, dvs. støbejernsrist og løse ildfaste sten, og tage askeskuffen ud. Alternativt kan du lade de ildfaste sten og støbejernsristen blive i brændkammeret og herefter fylde det op med overskudsemballage, så de løse dele fastholdes.

2.0 Installation af pejseindsatsen

Du må gerne selv installere din pejseindsats – det kan dog anbefales at tage din skorstensfejer med på råd. Du kan også søge råd om installationen hos din forhandler. Det er vigtigt at være opmærksom på, at alle lokale forordninger og regler, inklusive dem der henviser til nationale og europæiske standarder, skal overholdes ved installation af pejseindsatsen.

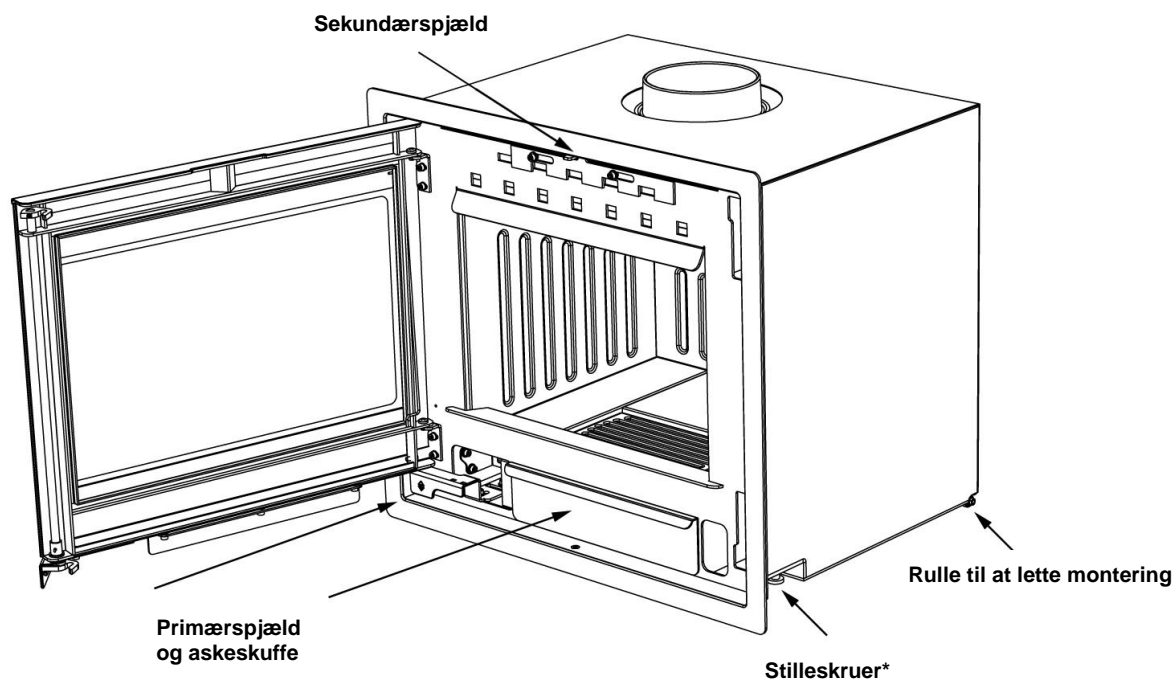
Bemærk: Pejseindsatsen må først tages i brug, når den er godkendt af den lokale skorstensfejer.

PRØVNINGSATTEST

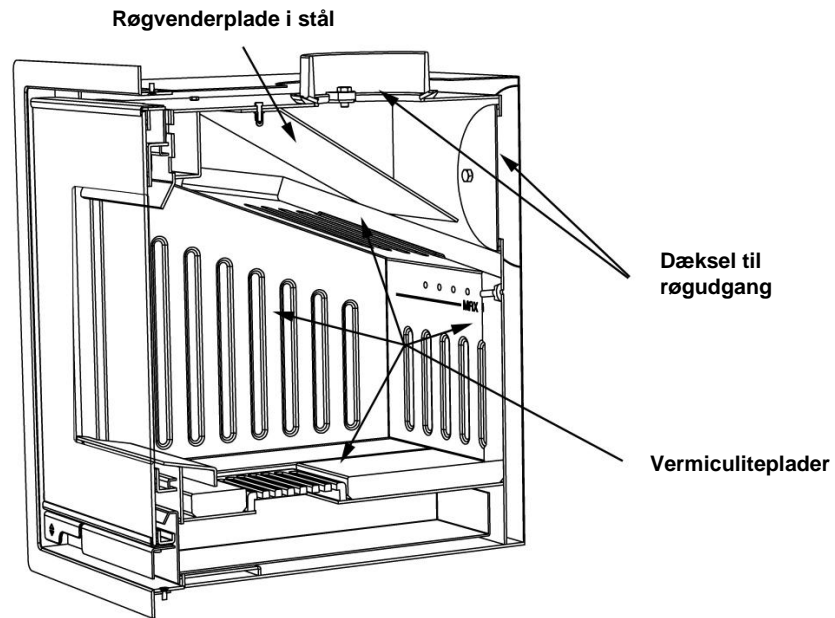
Efter godkendelse skal skorstensfejeren underskrive prøvningsattesten (se side 12), som dokumentation for, at ovnen opfylder miljøkravene i henhold til Brændeovnsbekendtgørelsen, der trådte i kraft 1. juni 2008.

For Norge: Installation av nye ildsteder skal meldes til de lokale bygningsmyndigheter. Huseier står selv ansvarlig for at alle krav til sikkerhet er ivarettatt på en forskriftsmessig måte og er forpligtet til at få installasjonen inspisert og sikkerheten bekreftet av en kvalifisert kontrollør. Lokalt feiervesen må informeres dersom installasjonen medfører endret feiebehov.

Illustration Aduro 5-1



* Husk at påmontere stilleskruerne inden pejseindsatsen placeres det ønskede sted. Disse er i askeskuffen.



Indfatningsåbning

Pejseindsatsen er konstrueret således, at murværket kan slutte næsten tæt til pejseindsatsen de første 10 cm fra fronten. Dvs., at hullet i murværket skal være 54-55 cm i højden og 58,5-59 cm i bredden. Efter de første 10 cm i dybden skal der være 2,5 cm luft rundt om indsatsen. Dette giver en totalbredde på minimum 63,5 cm og en totaldybde på minimum 49 cm inde i pejseåbningen. Det er vigtigt, at der er 2,5 cm luft rundt om indsatsen og korrekt ventilation (se pkt. 2.2), idet den ellers ikke afkøles tilstrækkeligt. Korrekt afkøling er både afgørende for virkningsgraden og for at Aduro-tronic fungerer.

Fronten på indsatsen dækker et område på 57,4 cm i højden og 63,5 cm i bredden (med ramme).

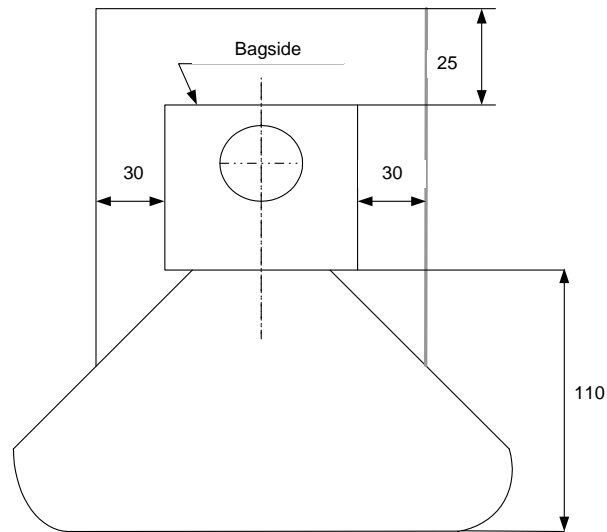
Du skal være opmærksom på tilslutning af rørør når indfatningsåbningen laves. Der er behov for ekstra plads for at få røgrøret på plads. Oftest tages nogle sten ud over pejseindsatsen.

2.1 Ovnens placering/ afstandskrav

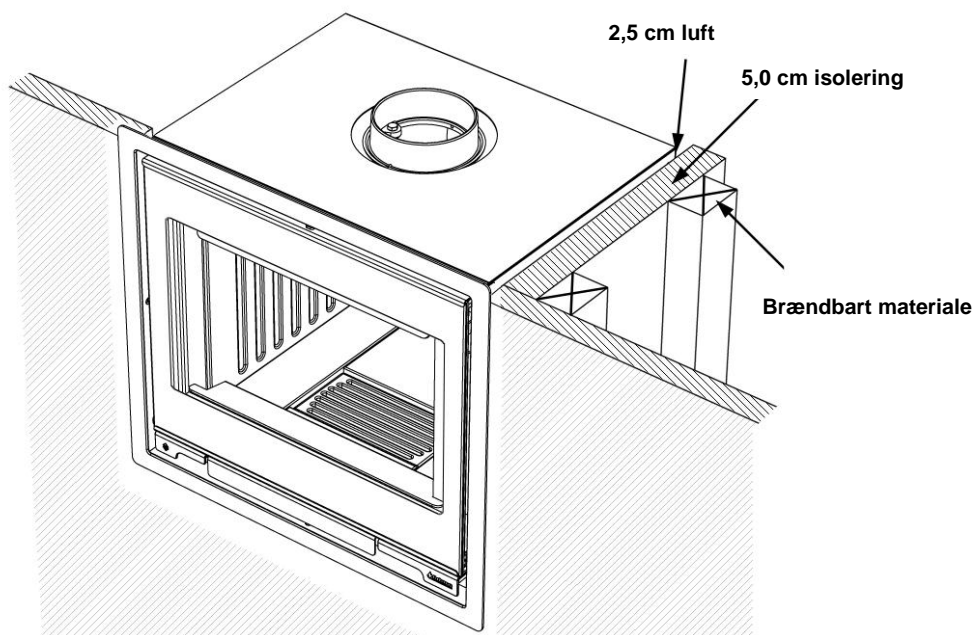
Det er vigtigt, at den nye pejseindsats kan indbygges der, hvor du ønsker det. Du skal være sikker på, at placeringen opfylder de lokale regler. Kun når ovnen placeres op ad brændbart materiale, stilles der krav til afstand. Se nedenstående skema og illustration.

Afstand til brændbart materiale

Bag indsatsen	Ved siden af indsatsen	Møbleringsafstand foran indsatsen	Minimum højde over gulv
25 cm	30 cm	110 cm	26 cm



Der er mulighed for at reducere afstanden til brændbart materiale, hvis der isoleres med minimum 5,0 cm isolering med samme egenskaber som Aduro Superisol, Isolrath 1000 eller lignende materiale omkring Aduro 5-1. Vær dog opmærksom på, at der fortsat skal være 2,5 cm luft rundt om pejseindsatsen. Dette betyder, at afstanden til brændbart materiale kan reduceres til 7,5 cm (2,5 cm luft rundt om indsatsen + 5 cm isolering).



Bemærk: at pejseindsatsen skal installeres på et gulv med tilstrækkelig bæreevne. Hvis den eksisterende konstruktion ikke opfylder denne forudsætning, skal der foretages passende foranstaltninger (fx belastningsfordelende plade) for at opnå dette.

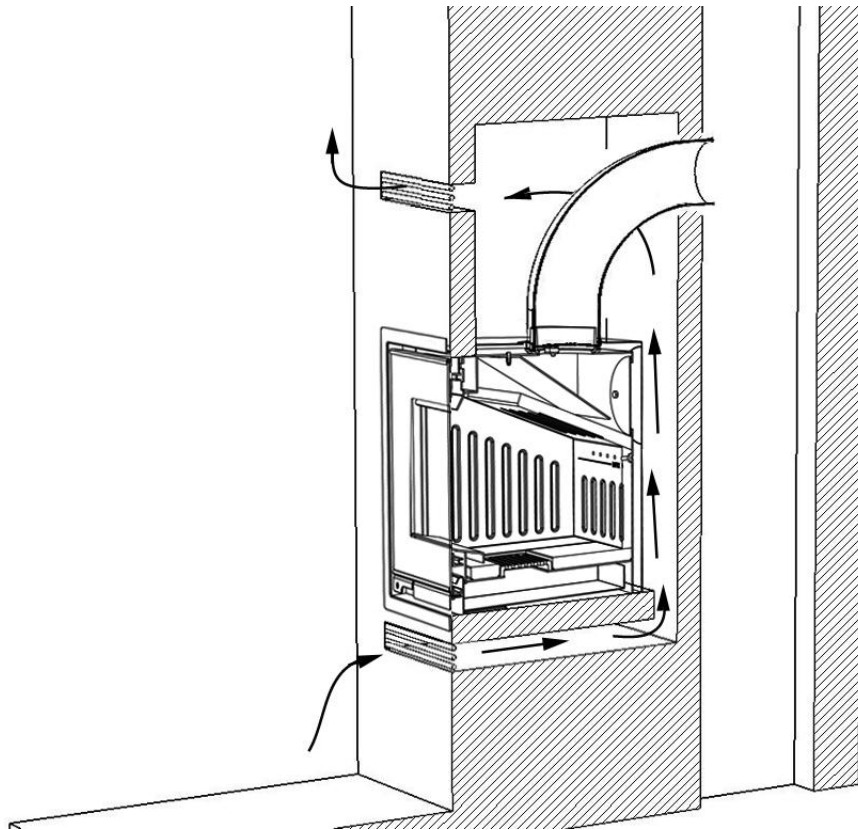
For at en pejseindsats kan placeres over et brændbart materiale som f.eks. trægulv eller gulvtæppe, er et ikke brændbart underlag nødvendigt. Gulvpladens størrelse afhænger af pejseindsatsens størrelse og skal minimum dække 30 cm foran pejseindsatsen og 15 cm til hver side.

I Norge er det ikke et krav at gulvplaten skal dække 15 cm til hver side. Vi anbefaler imidlertid, at gulvplaten minimum dækker 5-10 cm til siden. Når peisbunnen er højere enn 470 mm fra gulv, må gulvpladens framspring være lenger enn 300 mm. Tillegget skal tilsvare den delen av høyden som overstiger 470 mm. Fx hvis høyden på peisbunnen er 570 mm over gulvet, skal gulvplaten i ubrennbar material springe 400 mm ut foran ilegget.

2.2 Konvektion og ventilation

Aduro 5-1 er konstrueret som en konvektionsovn. Det betyder, at der cirkulerer rumluft mellem den indre ovn og den ydre kappe. Den varme luft fordeles derfor jævnt i rummet. For at få det fulde udbytte af energien i træet skal man dog også udnytte den varme, som opstår omkring pejseindsatsen og røgrøret, der forbinder pejseindsatsen med den isolerede skorsten. Varmeværdien afhænger af det uisolerede røgrørs længde - som udgangspunkt kan man regne med, at den første meter uisoleret røgrør øger virkningsgraden med ca. 5 %. Der skal være minimum 25 mm luft rundt om pejseindsatsen. Det er vigtigt, at rummet omkring pejseindsatsen og røgrøret er ventileret. Der skal minimum være 200 cm² ventilationsåbning både under og over pejseindsatsen. Man kan skabe ventilation omkring røgrøret på mange måder. Herunder er vist et eksempel.

Illustration: indbygning med ventilation omkring røgrør



2.3 Tilslutning af røgrør

Pejseindsatsen kan tilsluttes med enten flexrør eller almindelige røgrør. Hvis flexrør benyttes skal du sikre dig, at de er beregnet til røgrør og kan klare den høje temperatur. Flexrør må kun anvendes til eksisterende pejsemiljø. Derfor anbefaler vi, at du taler med skorstensfejer, inden du anvender flexrør.

Du kan benytte både top- og bagudgang på pejseindsatsen alt afhængig af, hvad der passer bedst til din konstruktion. Aduro 5-1 er fra fabrikken monteret med røgafgang i toppen. Ønskes røgafgang bagud tages den runde plade af bagpladen øverst bag på pejseindsatsen og derefter afmonteres dækpladen, der fra fabrikken er monteret ved bagudgangen. Dækpladen monteres herefter på topafgangen. Til Aduro 5-1 anvendes et røgrør med en indvendig diameter på 150 mm.

Det vil oftest være lettest at anvende flexrør, hvis man ikke har særlig god tilgang til skorstenen. Har du derimod fuld tilgang, anbefaler vi dig at anvende almindelige røgrør i 2,0 mm stål.

Montering med røgrør i nye konstruktioner

Den mest simple måde at montere røgrør på er ved at placere en skorsten med en lysning på 160 mm lige over røgstudsens på indsatsen. I dette tilfælde benyttes et lige 2,0 mm røgrør med en indvendig diameter på 150 mm i en passende længde. Der lægges 3 x pakningsbånd rundt om røgrøret, som derefter skubbes op i skorstenen. Nu placeres pejseindsatsen, og røgrøret trækkes ned over røgstudsens.

Pejseindsatsen kan også monteres med en stålskorsten. Stålskorstenen skal placeres direkte over røgstudsens. Vi anbefaler at anvende en stålskorsten, der er selvbærende og monteret med et teleskoprøgrør. Med denne løsning vil det være muligt at løfte røgrøret og tage indsatsen ud, uden at skorstenen skal løftes. Husk at rummet over pejseindsatsen skal lukkes af en vandret liggende ikke brandbar plade. Denne plade skal monteres minimum 85 cm under loftet. Rummet under denne plade (over pejseindsatsen) skal være ventileret som beskrevet på forrige side.

Hvis skorstenen går direkte ned i pejseindsatsen uden knæk og større bøjninger, vil der oftest ikke være krav om renselem. Vigtigt er det også, at der ikke er en kant inde i skorstenen, hvor sod kan lægge sig.

Montering af røgrør i stor skorsten

En skorsten, der er større end røgrøret kan tætnes med faste rockwool bats, der skæres til, så de klemmer om røgrøret. Bats lægges i tre lag og smøres med pejsemørtel, inden de skubbes op i skorstenen nedefra. Pejsemørtel vil stivne og fastholde bats som en bund i skorstenen.

Hvis du ikke har fuld tilgang til skorstenen og anvender flexrør

Flexrøret skæres til i den rigtige længde. Vær opmærksom på, at flexrøret skal gå ca. 10 cm. ind i murbøsningen. Herefter lægges en tynd pakning mellem flexrøret og murbøsningen i skorstenen og flexrøret skubbes på plads i murbøsningen, så det sidder godt.

Juster med stilleskruerne, så Aduro 5-1 står vandret.

Pejseindsatsen kan tilsluttes en skorsten med flere påmonterede varmekilder.

Læs eventuelt mere om de danske regler i Bygningsreglement for småhuse, udgivet af Byggestyrelsen.

3.0 Fyring i pejseindsatsen

3.1 Vigtige sikkerhedsoplysninger

- Pejseindsatsen bliver varm under brug, og der skal derfor udvises fornøden forsigtighed.
- Opbevar aldrig let antændelige væsker som benzin i nærheden af pejseindsatsen og anvend aldrig let antændelige væsker til at antænde brændet i pejseindsatsen.
- Tøm aldrig askeskuffen, når pejseindsatsen er varm. Der kan ligge gløder i askeskuffen i op til 24 timer efter, at ilden er gået ud. Vent derfor med at tømme askeskuffen til du er sikker på, at der ingen gløder er i asken.
- Lågen skal være lukket, mens pejseindsatsen bruges. Kun de første minutter under optænding kan lågen stå på klem.
- I tilfælde af skorstensbrand: luk alle spjæld på pejseindsatsen og ring til brandvæsenet.

3.2 Hvilket træ er egnet til fyring?

Træ og træbriketter. Vi anbefaler at bruge kløvet løvtræ, der har været opbevaret mindst 1 år udendørs under tag. Træ, der opbevares indendørs, har tendens til at blive for tørt og dermed afbrænde for hurtigt. Træet skal helst fældes om vinteren, for da er meget af fugtigheden i træet trukket ned i rødderne. For at opnå optimal afbrænding må træets fugtighed ikke overstige 18 %, hvilket svarer til ca. et års opbevaring udendørs under tag. Træets fugtighed kan måles ved hjælp af en fugtmåler eller ved at smøre opvaskemiddel i den ene ende af træet og puste i den anden ende. Hvis træet er tørt nok, vil der komme sæbebobler. Træet kløves i stykker med en diameter på ca. 10 cm og en brændelængde på max 40 cm. Ved anvendelse af for fugtigt træ reduceres ovns virkningsgrad betydeligt og partikelemissionen øges.

Det er forbudt at afbrænde lakeret træ, imprægneret træ, spånplader, papir og andet affald. Afbrænding af disse materialer skader både miljøet, pejseindsatsen og dit helbred. Fossile brændsler må ikke anvendes.

3.3 Hvordan tænder jeg op i min pejseindsats?

Optændingen er meget afgørende for en hurtig og effektiv start på forbrændingen.

- 1) Åbn for opstartsspjældet/primærspjældet nederst til venstre og sekundærluften/sekundærspjældet øverst bag lågen. Primærspjældet bruges i starten til at få bålet i gang, mens sekundærluften holder bålet ved lige og justerer varmeydelsen. For at åbne primærluften skal spjældet trækkes ud.
- 2) Læg et kløvet stykke træ på tværs i brændkammeret og placer to optændingsbriketter op ad træet. Tænd briketterne og læg hurtigt et nyt stykke kløvet træ tæt op af briketterne og flere små stykker træ på tværs ovenpå. Der skal kunne komme luft til briketterne samtidig med, at træstykkerne skal ligge tæt og "varme" hinanden.
- 3) Hold lågen ca. 1 cm på klem, indtil glasset er så varmt, at du ikke længere kan røre det. Luk herefter lågen. Når der er klare synlige flammer, og ilden har godt fat, lukkes for primærspjældet.

På www.aduro.dk / www.aduro.no under „Aduro brændeovne“ / „Aduro peisovner“ kan du finde en film, som giver råd om optænding og fyring i pejseindsatsen.

Bemærk: betjeningsgreb bliver varme, når pejseindsatsen bruges. Anvend derfor den medfølgende handske til betjening af pejseindsatsen.

3.4 Første optænding

Pejseindsatsen er pakket i emballage som kan genbruges (træ og plast). Dette skal bortskaffes i henhold til national bestemmelse vedr. bortskaffelse af affald. Træet fra emballagen kan eventuelt saves i mindre stykker og bruges ved første optænding.

De første gange pejseindsatsen anvendes, kan der forekomme røg og lugtgener fra pejseindsatsen, hvilket er ganske normalt. Det skyldes, at den varrefaste maling hæder. Sørg derfor for tilstrækkelig udluftning i denne periode. Det er ligeledes vigtigt at fyre forsigtigt de første 2-3 gange, da pejseindsatsen herved kan udvide sig langsomt. Desuden bør du være opmærksom på, at ovnen under opvarmning og nedkøling kan give nogle såkaldte „klikkelyde“, a la når du hældes kogende vand i en vask. Disse skyldes de store temperaturforskelle, som materialet udsættes for.

Under første optænding, som bør foretages med ca. 1 kg træ, er det ligeledes en god ide at lade lågen stå på klem, og den må ikke lukkes, før ovnen er kold. Dette bør gøres for at forhindre, at pakningen klistrer fast på selve ovnen.

3.5 Hvordan fyrer jeg i min pejseindsats?

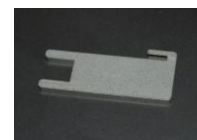
Pejseindsatsen er beregnet for *intermitterende* forbrænding. Det betyder, at hver påfyring brændes ned til gløder, før der genpåfyres.

For at få den bedste forbrænding skal du regulere effekten/varmemængden med brændslet. Små stykker brænde giver kraftigere forbrænding end store stykker brænde, da overfladen er større og der bliver frigivet mere gas. Dernæst afgør mængden af træ i brændkammeret også forbrændingen. Til normal brug bør du ikke lægge mere end to stykker træ ind. Hvis du ønsker en høj effekt, kan du lægge mere træ på. Den nominelle varmeydelse opnås ved at påfyre ca. 2,2 kg træ pr. time.

3.6 Sekundærspjæld

Sekundærspjældet øverst på ovnen skal altid være åbent, mens der fyres i pejseindsatsen. Med dette spjæld kan du tilpasse pejseindsatsen til skorstenstrækket og den varmeeffekt, som du ønsker. Mod højre skrues du op for lufttilførslen, og mod venstre skrues du ned. Pejseindsatsen fungerer under normale omstændigheder med dette spjæld mellem 60 % og 100 % åbent. Du må aldrig lukke så langt ned for luftspjældet, at flammerne går ud. Der skal altid være synlige flammer for at opnå en ren og effektiv forbrænding. Rudeskyllet, der minimerer sod på glasset, styres ligeledes af dette spjæld.

Aduro-nøgle: denne nøgle medfølger ovnen og har til formål at lette betjeningen af sekundærspjældet. Nøglen påmonteres „grebet“, så du nemt kan justere lufttilførslen fra side til side. Mod højre skrues du op for lufttilførslen og mod venstre skrues du ned.



3.7 Primærspjæld

Når du lægger nyt træ ind, skal der åbnes for primærspjældet, indtil ilden har fået rigtig fat. For at udnytte brændslet optimalt kan du vente med at lægge nyt træ på, indtil glødelaget er så lille, at det er nødvendigt at åbne for primærspjældet i ca. 2 min. for at få ild i de nye brændestykker.

For at reducere risikoen for at der kommer aske ud af ovnen, når lågen åbnes for indfyring af nyt træ, er det en god ide at åbne primærspjældet ca. 1 minut før lågen åbnes. Dette resulterer i øget træk gennem ovnen og reducerer risikoen for, at aske drysser ud.

Bemærk: hvis du overfylder pejseindsatsen og afbrænder mere end ca. 3,4 kg træ i timen, er der risiko for, at lakken på ovnen misfarves og senere falder af. Ovnen kan senere efterlakeres, men det er ikke omfattet af producentens garanti. Ligeledes er andre skader på ovnen der skyldes overfyring ikke dækket af garantien.

3.8 Aduro-tronic

Den patent anmeldte Aduro-tronic automatik kan betjene pejseindsatsen for dig. Du skal således kun tænke på at lægge tørt træ i ovnen og aktivere automatikken. Derefter klarer Aduro-tronic resten, og du kan nyde flammerne og den effektive forbrænding. Aduro-tronic er en mekanisk løsning, der virker uden tilslutning af strøm.



Bemærk: det er vigtigt altid at bruge tørt træ i rigtig størrelse for at opnå den optimale forbrænding.

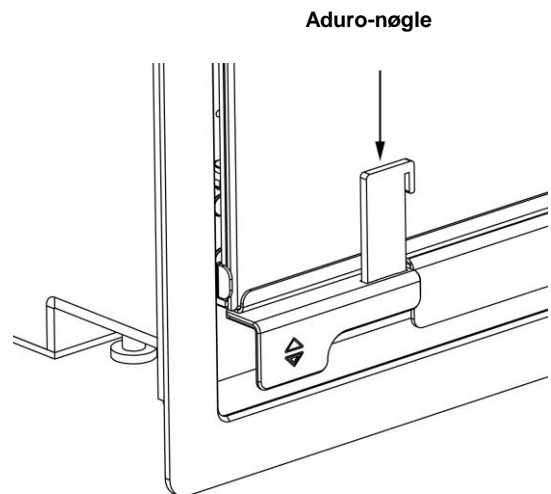
3.8.1 Sådan betjenes Aduro-tronic

Ved optænding

Ved første optænding af pejseindsatsen er der behov for, at den kan få tilført maksimal mængde primærluft for at antænde bålet. Derfor kan primærspjældet holdes "tvangsåbent". Dette gøres ved at trække primærspjældet helt frem og dernæst sætte Aduro-nøglen i klemme (se illustration). Når ovnen er varm, og der er skabt et glødelag i bunden af brændkammeret, kan Aduro-tronic sættes i automatik position, dvs., at Aduro-nøglen fjernes.

Ved indfyring

Hver gang der lægges nyt træ ind i pejseindsatsen, skal der tilføres primærluft i en nøje afmålt mængde de første minutter. Det er dog også vigtigt, at primærluften ikke tilføres i for lang tid. Dette er nødvendigt for at sikre optimal forbrænding. Aduro-tronic sørger for at lukke primærluften i det rigtige tempo. Du aktiverer automatikken ved at trække primærspjældet ud, hver gang der lægges brænde ind. Aduro-tronic automatikken vil derefter lukke spjældet gradvist efter den forprogrammerede tid.



Regulering af Aduro-tronic automatikken

Automatikken er forudindstillet, så primærluften lukker i løbet af de første 5 minutter. Denne indstilling er brugt under test af pejseindsatsen på Teknologisk Institut med brænde i "standard" størrelse og i optimal fugtighed på 17%. Standard størrelse for brænde er en længde på ca. 30 cm og ca. 10 x 10 cm i tykkelse. Der er også anvendt en "standard" skorsten til testen. I praksis kan disse forhold ændre sig. Derfor har du mulighed for at indstille Aduro-tronic automatikken til lige netop dine forhold. Ønsker du, at primærluften skal lukke lidt langsommere: (fx hvis du har lidt mindre skorstenstræk, hvis dit brænde er lidt større, eller hvis du ønsker lange intervaller imellem indfyringerne) Juster skruen på fronten af styringsbeslaget med en lille skruetrækker, så lukningen sker langsommere. Hvis skruen drejes til højre forlænges lukketiden og mod venstre afkortes lukketiden.

3.9 Ventilation/frisklufttilførsel

For at pejseindsatsen virker optimalt, skal der tilføres luft til forbrændingen. Derfor skal der kunne komme tilstrækkeligt med luft ind i rummet, hvor pejseindsatsen er monteret. Tætte huse, kraftige emhætter og ventilationsanlæg kan skabe undertryk omkring pejseindsatsen, hvilket giver røggen og dårlig forbrænding. I disse tilfælde vil det være nødvendigt at åbne et vindue for at tilføre luft til forbrændingen og udligne undertrykket. Alternativt kan du anbringe en luftrist i det rum, hvor pejseindsatsen står. Den luftmængde, der bruges til forbrændingen, er ca. 25 m³/h.

4.0 Skorstenen

Data til beregning af skorsten:

	Træ
Røgtemperatur målt ved [20°C]	266
Skorstenstræk ved prøvningeffekt [mbar]/[Pa]	0,12/12
Røggasmasseflow [g/s]	7,5

Den optimale forbrænding opnåes ved et konstant skorstenstræk på 0,10 til 0,14 mbar målt i røgrøret over ovnen. Der er mange faktorer, der påvirker skorstenstrækket, blandt andet temperaturen udenfor, vindstyrke og omkringliggende bygninger. Kan der ikke etableres et tilstrækkeligt naturligt skorstenstræk, kan du montere en røgsuger på skorstenen. Er skorstenstrækket for højt, kan der monteres et spjæld til regulering af skorstenstrækket. Kontakt den lokale skorstensfejer for nærmere rådgivning herom.

Skorstenen skal være så høj, at trækforholdene er i orden – over 12 pascal. Hvis det anbefalede skorstenstræk ikke opnås, kan der opstå problemer med røg ud af lågen ved fyring. På www.aduro.dk kan skorstenshøjde på stålskorsten beregnes.

4.1 Dårligt træk i skorstenen

Hvis skorstenen er for lav, utæt eller mangelfuldt isoleret, kan der opstå problemer med skorstenstrækket (lad skorstensfejeren vurdere det). Trækket skal være ca. 0,10 – 0,14 mbar for at give en tilfredsstillende forbrænding og forhindre røgdudslip.

Hvis skorstensfejeren vurderer, at trækket er i orden, og du stadig har problemer med optændingen, kan du prøve at forlænge optændingsfasen/bruge flere tynde optændingspinde, så skorstenen varmes godt igennem. Skorstenen trækker først optimalt, når den er varm. Optændingsfasen kan forlænges ved at bruge masser af optændingspinde samt 1-2 optændingsblokke. Når der er dannet glødelag, fyldes 2-3 stykker tørt, kløvet brænde på.

5.0 Vedligeholdelse af pejseindsatsen

Pakninger

Med tiden bliver pakningerne slidte og bør derfor efterses. Er de utætte, bør de skiftes.

Glas

Våd træ kan give sodpletter på ruden. De fjernes dog let med en fugtig klud, som du dypper i kold aske fra ovnen og gnider på det tilsodede glas. Der findes også rengøringsmidler, der er specielt egnet til at fjerne sod fra ruden, bl.a. Aduro Easy Clean svampen.

Brændkammeret

De gule plader i brændkammeret slides naturligt og bør udskiftes, når der kommer revner på mere end en halv centimeter. Pladernes holdbarhed afhænger af, hvor meget og hvor kraftigt ovnen bliver brugt. Du kan selv udskifte pladerne, som fås i færdige sæt. Du kan også købe hele plader, så du selv kan kopiere de slidte plader. Spørg din forhandler.

Aske

Tøm askeskuffen inden den bliver helt fyldt. Lad altid et askelag blive i bunden af ovnen, da det isolerer brændkammeret og gør det nemmere at tænde op.

Rengøring af pejseindsatsen

Ovnens overflade er malet med en varmebestandig Senotherm® maling, der holder sig pæneste, hvis den blot støvsuges med et lille mundstykke med bløde børster eller støves af med en tør blød klud. Brug ikke sprit eller andre opløsningsmidler, da dette vil fjerne malingen. **Brændeovnen må ikke rengøres med vand.**

Pejseindsatsens indre og røgrør kan rengøres gennem lågen og eventuelt gennem renseåbning i røgrøret. Den øverste ildfaste sten (røglederpladen) kan fjernes. For at få fri adgang til toppen af brændeovnen og røgrøret afmonteres metalrøglederpladen, som er monteret med to skruer. Røgrøret kan også fjernes fra ovnen og renses på den måde. Rengøring af pejseindsatsens indre og røgrør bør foretages årligt eller hvis nødvendigt oftere i relation til, hvor ofte brændeovnen benyttes. Dette arbejde kan også bestilles ved skorstensfejeren.

Reparation af overfladen

Får du en ridse i eller bliver overfladen på din pejseindsats slidt ned, kan den let efterbehandles/opfriskes med den originale Senotherm® lak på spraydåse. Den fås i enten sort eller grå hos din lokale forhandler.

Bemærk: al vedligeholdelse af pejseindsatsen bør kun ske, når den er kold.

Reservedele og uautoriseret ændring

Der må kun anvendes originale reservedele til pejseindsatsen. Forhandleren kan være behjælpelig med rådgivning og salg af reservedele. Enhver uautoriseret ændring af pejseindsatsen er forbudt, da pejseindsatsen derved ikke længere opfylder de godkendte specifikationer.

6.0 Tilbehør

Til Aduro ovnene tilbydes et bredt sortiment af tilbehør:

- Aduro pejsesæt og brændekurve
- Gulvplader i glas og stål
- Aduro Stålskorsten
- Røgrør
- Pakninger og andre reservedele
- Aduro Easy Firestarter
- Aduro Easy Clean svamp

7.0 Reklamationsret og garanti

I henhold til købeloven gælder reklamationsretten i to år fra købsdato af pejseindsatsen. Købskvittering med dato gælder som bevis. Reklamationsretten dækker ikke skader forårsaget af forkert installation og brug af pejseindsatsen. Reklamationsretten omfatter ligeledes ikke løsdele og sliddele (ildfaste sten, glas, pakninger, skinner, støbejernsrist og greb), da de slides ved almindelig brug. Disse dele kan købes som reservedele.

7.1 Online garantiregistrering (gratis)

Aduro giver dig mulighed for at udvide ovenstående garanti på din pejseindsats fra to til fem år. Du skal blot gå ind på vores hjemmeside www.aduro.dk / www.aduro.no og registrere din nye ovn i vores garantidatabase. Garantien træder i kraft, såfremt du udfylder samtlige datafelter. Tidsfristen for registrering af din pejseindsats er en måned fra køb af ovnen.

8.0 Spørgsmål og svar

Har du brug for yderligere informationer, kan du læse meget mere på www.aduro.dk / www.aduro.no.

God fornøjelse!



DANAK

TEST Reg.nr. 300



TEKNOLOGISK
INSTITUT

Teknologiparken
Kongsvang Allé 29
DK-8000 Aarhus C
Phone +45 72 20 10 00
Fax +45 72 20 10 19
Info@teknologisk.dk

TEKNOLOGISK INSTITUT

Akkrediteret prøvningsorgan, DANAK-akkreditering nr. 300

PRØVNINGSATTEST

Uddrag af rapport nr. 300-ELAB-1248-EN og 300-ELAB-1248-NS

Emne:	Pejseindsats, Aduro 5						
Rekvirent:	Aduro A/S, Silkeborgvej 765, 8220 Brabrand						
Procedure:	<table border="1"> <tr> <td><input checked="" type="checkbox"/></td> <td>Prøvning efter DS/EN13240/A2:2004</td> </tr> <tr> <td><input checked="" type="checkbox"/></td> <td>Prøvning efter NS3058-1, NS 3058-2 og NS3059 (partikelmåling)</td> </tr> <tr> <td><input type="checkbox"/></td> <td>Støvmåling efter DIN plus Zertifizierungsprogramm</td> </tr> </table>	<input checked="" type="checkbox"/>	Prøvning efter DS/EN13240/A2:2004	<input checked="" type="checkbox"/>	Prøvning efter NS3058-1, NS 3058-2 og NS3059 (partikelmåling)	<input type="checkbox"/>	Støvmåling efter DIN plus Zertifizierungsprogramm
<input checked="" type="checkbox"/>	Prøvning efter DS/EN13240/A2:2004						
<input checked="" type="checkbox"/>	Prøvning efter NS3058-1, NS 3058-2 og NS3059 (partikelmåling)						
<input type="checkbox"/>	Støvmåling efter DIN plus Zertifizierungsprogramm						

PRØVNINGSRESULTATER

Prøvning ved nominal ydelse iht. EN 13240 afsnit A4.7 er foretaget med brænde, og følgende resultater blev opnået:

Nominal ydelse:	7,0 kW
CO-emission henført til 13% O₂:	0,09 %
Virkningsgrad:	77 %
Røggastemperatur:	266°C

Sikkerhedsprøvning er foretaget iht. EN 13240 afsnit A4.9.2.2. Ved følgende afstande til brændbart materiale er temperaturen mindre end 65°C over rumtemperaturen:

Afstand til sidevæg: 300 mm **Afstand til bagvæg:** 250 mm

Partikelmåling iht. NS 3058 og/eller støvmåling iht. metode DIN plus:


Partikelemission efter NS 3058:	3,22 g/kg (tørstof) middelværdi (maks. 10)
Partikelemission efter NS 3058:	4,74 g/kg (tørstof) maksimalt (maks. 20)
Støvemission efter metode DIN plus:	# mg/Nm ³ ved 13% O ₂ (maks. 75)

Bemærk venligst, at de oplyste værdier er et uddrag af prøvningsrapporten. For yderligere oplysninger henvises til prøvningsrapporten, se nummer ovenfor.

Teknologisk Institut er notificeret prøvningsorgan med ID-nr. 1235.

Århus, den 11. marts 2008

Skorstensfejerpåtegning


Jes Sig Andersen
Konsulent

På baggrund af ovennævnte partikelemission attesteres det hermed, at fyringsanlægget opfylder emissionskravene i bilag 1 til Bekendtgørelse nr. 1432 af 11/12/2007 vedr. regulering af luftforurening fra brændeovne og brændekedler samt visse andre faste anlæg til energiproduktion.

Congratulation with you new fireplace insert!

In order to get the best possible pleasure and benefit from your new Aduro fireplace insert, it is important that you read this User Manual thoroughly before you install your fireplace insert and start to use it.

1.0 General

1.1 Compliance

Aduro 5-1 complies with the EN 13240 European standards, as well as the NS 3058 Norwegian standard and is thereby approved for installation and use in Europe. At the same time, the manufacturing process is subject to external quality control. The product documentation for Norway has Sintef number 110-0283 and can be downloaded from our website at www.aduro.no or from www.nbl.sintef.no. Aduro 5-1 also carries the Nordic Swan Ecolabel, which guarantees that the fireplace insert complies with the most stringent environmental requirements and has been manufactured in an environmentally correct manner. DoP (Declaration of Performance) can be found on www.aduro.dk.

1.2 Technical data

Nominal power	7 kW
Flue outlet, diameter	Ø150 mm top/rear
Measurements (HxBxD)	574 x 635 x 460 mm
Distance from centre of exhaust branch to rear edge of fireplace	19 cm
Weight	77 kg
Material	Steel
Fuel	Wood and woodbriquettes
Max wood lenght	40 cm
Convection stove	✓
Primary-, sekundary- og tertiary air supply	✓
Air-wash system	✓
Ashpan	✓
Energy efficiency	77%
Chimney draught	12 Pa
Maximum combustion amount per hour:	
- Wood approx.	ca. 3,4 kg
Heat rating in buildings with	
- Optimum insulation	175 m ²
- Average insulation	115 m ²
- Inadequate insulation	70 m ²

1.3 IMPORTANT: PRODUCTION NUMBER

The fireplace insert has a production number at the bottom of the rating plate on the back of the fireplace. Besides this the number is also stamped inside at the bottom of the door. We recommend that you note down this number before mounting the fireplace insert. For the purposes of the guarantee and for other enquiries, it is important that you are able to quote this number.

P/ Nr.

1.4 Transportation

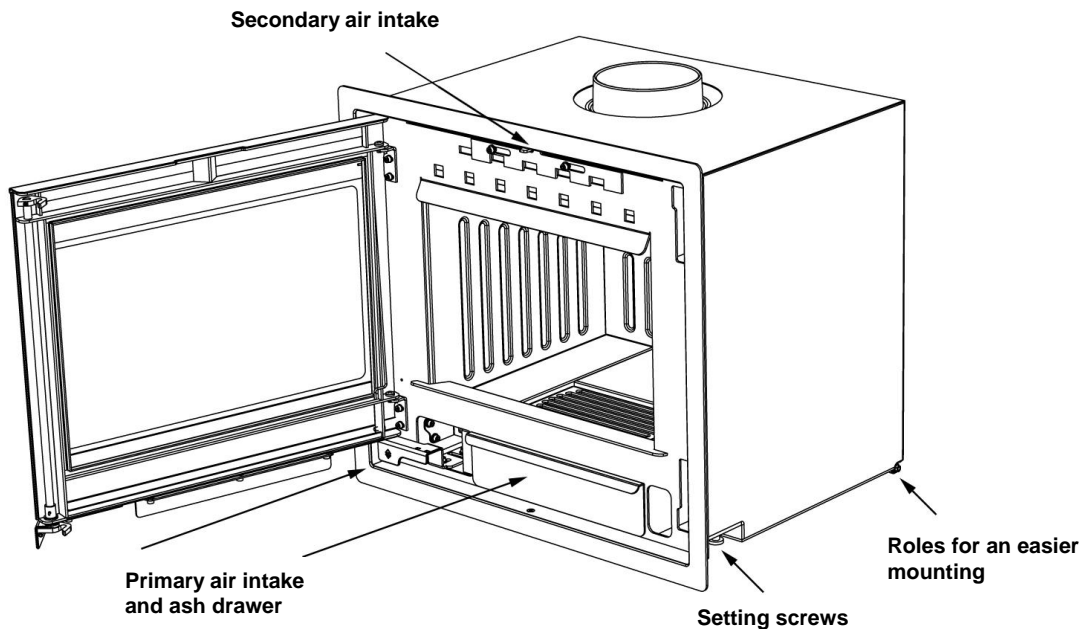
When taking your fireplace insert home, please ensure that it travels in an upright position. If you wish to lay it flat, it is important that you remove all loose parts from the combustion chamber (cast iron grate and loose fireproof tiles) and remove the ash drawer. Alternatively you could also fill the combustion chamber with excess packaging so the parts are kept in place.

2.0 Installation of the fireplace insert

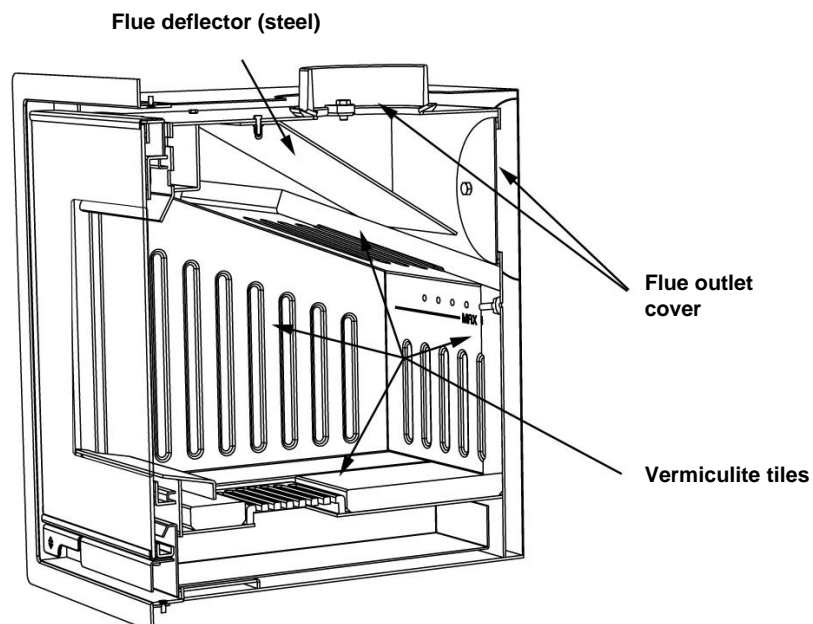
You are welcome to install your fireplace insert yourself – but we strongly recommend that you consult your chimney sweep before you begin the installation. Your dealer can also provide you with installation advice. It is important to ensure that all local rules and regulations, including ones relating to national and European standards, are complied with when installing this device.

Please note: You may not begin to use the fireplace insert until it has been inspected and approved by your local chimney sweep.

Aduro 5-1 Illustration



* Remember to mount the set screws before the insert is placed at the correct position. The set screws are in the ash drawer.



Surrounding aperture

The insert is constructed in a way that makes it possible to make the brickwork shut almost tight around the insert the first 10 cm in the depth from the front. This means that the hole in the front brickwork must be 54-55 cm high and 58.5-59 cm wide. After the first 10 cm in the depth there must be 2.5 cm air space around the insert which gives a minimum total width of 63.5 cm. and a total depth of minimum 49 cm in the hole. It is very important to ensure the 2.5 cm air space around the insert and that the installation is correct (see point 2.2); otherwise the fireplace insert will not cool down sufficiently. A correct cooling is crucial for the energy efficiency as well as for the function of the Aduro-tronic.

The front of the insert with the frame covers an area of 57.4 cm in height and 63.5 cm in width.

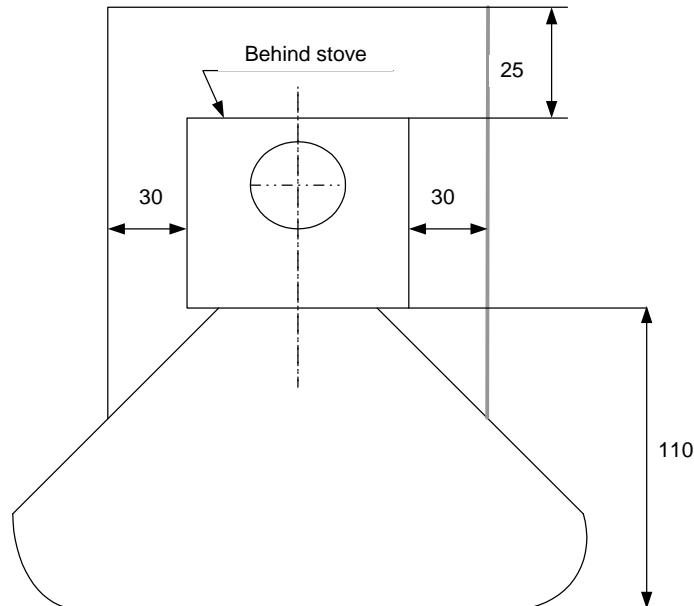
When making the whole in the brickwork then please also remember that you might need some extra space when the pipe has to be mounted.

2.1 Position of the fireplace insert/distance requirements

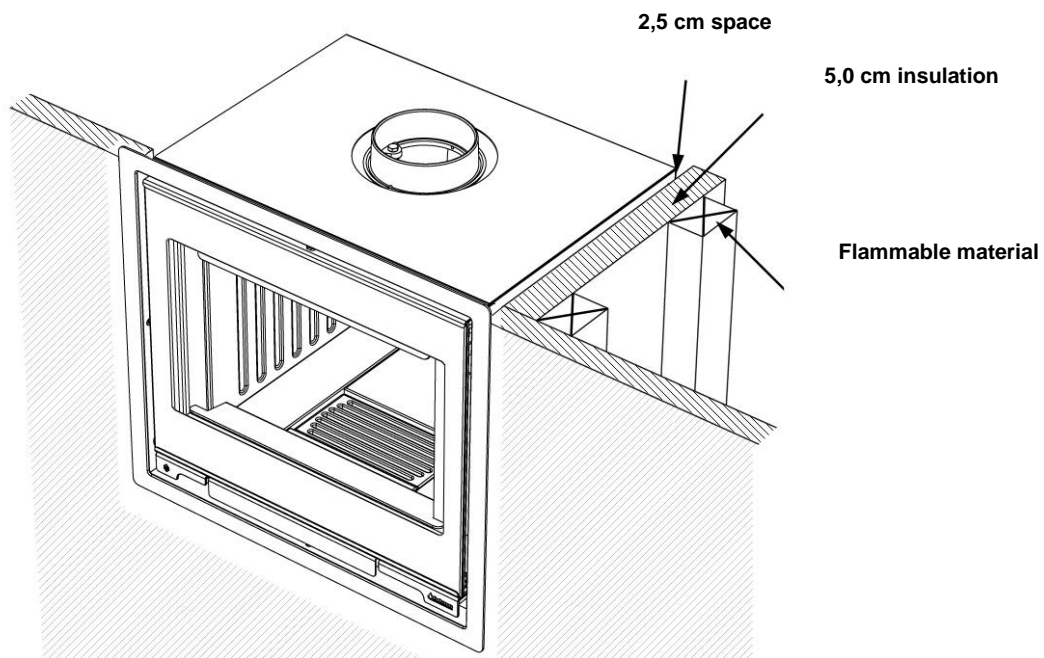
The new fireplace insert must be installed in a suitable and physically possible position. You need to be sure that the position complies with local regulations. Distance requirements will only apply if the fireplace insert is to be placed close to flammable materials. See below.

Distance to flammable material

Behind the fireplace insert	To the sides of the fireplace insert	To furniture	Minimum height above floor level
25 cm	30 cm	110 cm	26 cm



It is possible to reduce the distance to flammable material by insulating with at least 5.0 cm insulation with identical properties to Aduro Superisol, Isolrath 1000 or similar material around the Aduro 5-1. Please make very sure that there is still at least a 2.5 cm space around the Aduro 5-1. This means that the distance to flammable material can be reduced to 7.5 cm (2.5 cm space around the insert + 5 cm insulation).



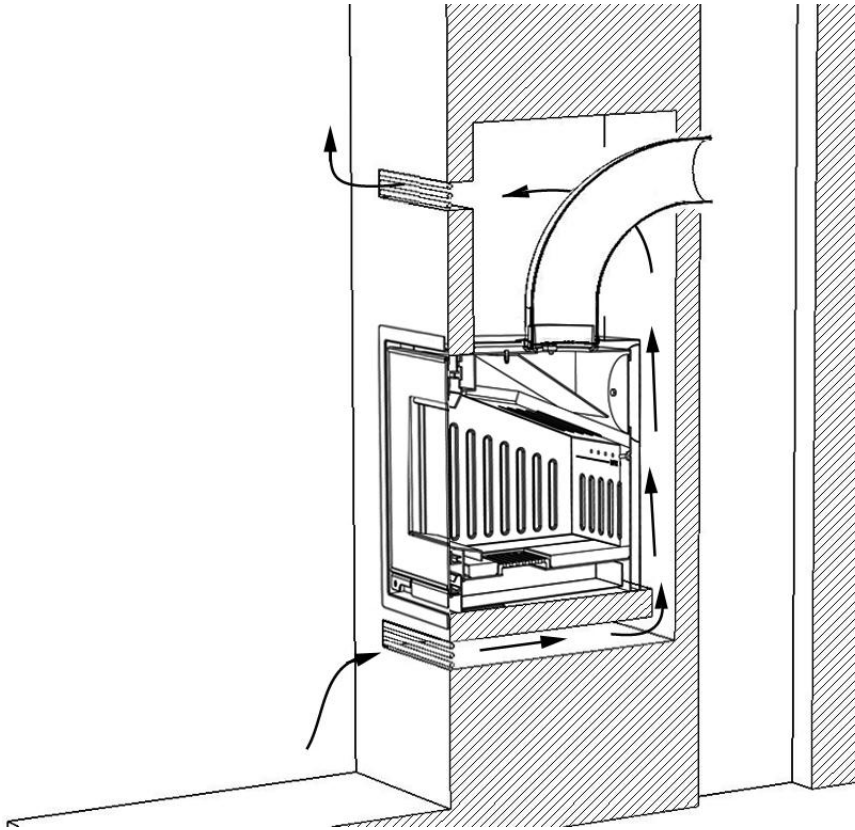
Please note: that the Aduro 5-1 must be installed on a floor with the adequate load-bearing capacity. If the existing construction does not meet this requirement, appropriate adaptation measures must be taken (e.g. a load-distributing plate).

If the fireplace insert is to be placed close to flammable material, such as a wooden floor or carpet, it must be placed on a non-flammable base. The floor plate should extend for at least 30 cm in front of the fireplace insert, and 15 cm on each side.

2.2 Convection and ventilation

The Aduro 5-1 is built as convection stove. This means that air from the room circulates between the inner stove and the outer covering. As a result, the heated air is distributed evenly throughout the room. In order to fully exploit the energy in the wood, however, the heat generated around the fireplace insert and the flue pipe (that connects the fireplace insert to the insulated chimney) should also be used. The calorific values depend on the length of the uninsulated flue pipe – initially, the first metre of uninsulated flue pipe will increase the efficiency by approx. 5 %. There should be at least 25 mm space around the fireplace insert. It is important that the space around the fireplace insert and the flue pipe is ventilated. There should be ventilation openings of at least 200 cm² both below and above the fireplace insert. There are many ways to create ventilation around the flue pipe. Some examples are given below.

Illustration: installation with ventilation around the flue pipe



2.3 Connecting the flue pipe

The fireplace insert can be connected using either flexible piping or regular flue piping. If you use flexible piping, you must ensure that the piping is designed for flue gas use, and can withstand high temperatures. Flexible piping may only be used in an existing fireplace installation. Therefore we recommend that you consult your chimney sweep before using flexible piping. You can use both the top and rear outlets on the fireplace insert, depending on what suits your installation best. The Aduro 5-1 is supplied ready for fitting the flue pipe on the top. If the flue pipe is to be fitted on the back, the round circle should be removed from the rear plate of the fireplace insert. The cover plate (that covers the rear outlet) should then be moved to the top outlet. A flue pipe with an internal diameter of 150 mm should be used for the Aduro 5-1.

It will usually be easier to use flexible piping if there is not particularly good access to the chimney. If, on the other hand, you have complete access, we recommend that you use a regular 2.0 mm steel flue pipe.

Flue piping in new installations

The easiest way of installing the flue pipe is through a chimney with an aperture of 160 mm straight above the exhaust connector on the inset. In this case, a straight 2.0 mm flue pipe with an internal diameter of 150 mm of a suitable length should be used. 3 x gasket bands should be placed around the flue pipe, which is then pushed up into the chimney. The fireplace insert is placed in position and the flue pipe is pulled down over the exhaust connector.

The fireplace insert can also be fitted with a steel chimney. The steel chimney should be placed directly above the exhaust connector. We recommend the use of a steel chimney that is self-supporting and fitted with a telescopic flue pipe. This solution allows you to lift the flue pipe and remove the insert without affecting the chimney. Remember that the space above the fireplace insert should be sealed off with a horizontally positioned non-flammable plate. This plate should be installed at least 85 cm below the ceiling. The space under this plate (above the fireplace insert) should be ventilated as described on the previous page.

If the chimney goes directly down into the fireplace insert without sharp angles or significant bending, a wall sleeve will usually not be needed. It is also important that there is no edge inside the chimney where soot can collect.

Flue pipe installation in a large chimney

A chimney that is larger than the flue pipe can be sealed with fixed rockwool batts, that are trimmed so that they adhere tightly around the flue pipe. The batts should be laid in 3 layers and spread with fireplace mortar before they are pushed up into the chimney from below. The fireplace mortar will stiffen and fix the batts to form a floor in the chimney.

If you do not have free access to the chimney and are using flexible piping

The flexible piping should be trimmed to the appropriate length. Please note that the flexible piping should protrude approx. 10 cm into the pipe sleeve. Then a thin gasket should be placed between the flexible pipe and the pipe sleeve in the chimney and the flexible pipe should be pushed securely into place in the pipe sleeve.

Adjust with the setting screws until it is in the correct horizontal position.

The fireplace insert can be connected to a chimney to which other heat sources are connected.

3.0 Lighting a fire in the fireplace insert

3.1 Important safety information

- The fireplace insert will become warm during use and therefore it should be treated with all necessary caution.
- Never keep easily combustible fluids such as petrol in the vicinity of the fireplace insert – and never use easily combustible fluids to light the fire in the fireplace insert.
- Never empty the ash drawer when the fireplace insert is warm. Embers may still be found in the ash drawer for up to 24 hours after the fire has gone out. Please wait to empty the ash drawer until you are sure that there are no embers in the ash.
- The door should be kept closed while the fireplace insert is in use. While lighting the fire, the door can stand ajar for the first few minutes.
- In the event of a chimney fire: Close all the dampers on the fireplace insert and call the fire-fighting service.

3.2 Recommended fuels?

Wood and wood briquettes. We recommend the use of split hardwood that has been stored outdoors under cover for at least 1 year. Wood that has been stored indoors has a tendency to become too dry and will burn too quickly. The wood should preferably be felled in the winter, when a lot of the moisture in the wood will have been drawn down into the roots. In order to achieve optimum combustion, the wood's moisture level should not exceed 18 %, which roughly corresponds to storing the wood under cover outdoors for one year. The moisture level of the wood can be measured using a moisture meter or by applying washing up liquid to one end of the log and blowing air in the other end. If the wood is dry enough, soap bubbles will appear. The wood should be chopped into logs with a diameter of approx. 10 cm and a log length of max. 40 cm.

Correct firing provides optimal heat output and maximum economy. At the same time, correct firing prevents environmental damage in the form of smoke and malodorous fumes and also reduces the risk of chimney fires. Well-seasoned wood fuel is essential for correct use. Make sure your fuel is kept dry. If the fuel is wet, a large proportion of the heat will be used to vaporize the water, and this energy will disappear up the chimney. It is clearly not only uneconomical to fire with wet fuel but also, as mentioned above, increases the risk of producing soot, smoke and other environmentally damaging by-products.

Burning varnished wood, impregnated wood, chipboard, paper and other waste is strictly forbidden. Burning these materials will damage the environment, the fireplace insert and your own health. Fossil fuels must not be used.

3.3 How do I light a fire in the fireplace insert?

The fire lighting method is very important for starting combustion quickly and efficiently.

- 1) Open the primary air intake/damper to the lower left and open the secondary air intake behind the door. The primary damper is used at the start to get the fire going, while the secondary air intake keeps the fire burning evenly. To open the primary air intake the damper should be pulled out.
- 2) Place a log of wood crosswise in the combustion chamber and put 2 firelighters close to the log. Light the firelighters and quickly put a new log close to the firelighters and several small logs at an angle above it. Air must be able to reach the firelighters, but the logs should be touching to "warm" each other.

-
- 3) Keep the door approx. 1 cm ajar, until the glass is too hot to touch. Then close the door. When there are distinct, visible flames and the fire has taken hold, close the primary air intake/damper.

Important: The control handle will get warm when the fireplace insert is being used. Please use the glove provided when you operate the fireplace insert.

3.4 The first time a fire is lit

The fireplace is packed in recycling packaging (wood and plastic). This must be disposed according to national rules regarding disposal of waste. The wood from the packaging can be sawed into smaller pieces and used the first time a fire is lit.

The first few times the fireplace insert is used, there may be some smoke and unpleasant odours from the fireplace insert, which is fairly normal. This is caused by the heat-resistant paint hardening. Make sure there is sufficient ventilation during this stage. It is also important not to let the fire burn too fiercely the first 2–3 times, so that the fireplace insert has time to expand slowly. You should also be aware that the fireplace insert may make clicking sounds as it heats up and cools down – rather like pouring boiling water into a sink. These are caused by the great differences in temperature to which the materials are being exposed.

During the first firing, which should be carried out using approximately 1 kg of wood, the stoking door must be left slightly open and must not be closed until the fireplace insert is cold. This is to prevent the sealing rope sticking to the fireplace insert.

3.5 How should I use my fireplace insert?

The fireplace insert is intended for intermittent combustion. This means that each stoking should burn down to embers before new logs are added.

In order to obtain the best possible combustion, you should regulate the effect/heat output with the fuel. Burning small logs provides more powerful combustion than burning large logs as the surface area is greater and more gas is released. The amount of wood in the combustion chamber is another factor that affects combustion. In normal circumstances, you should not place more than two logs in the fireplace insert. If you want an enhanced effect, you can add more logs. The nominal heat output is reached by burning approx. 2.2 kg per hour.

3.6 Secondary damper

The secondary damper above the door should always be open while the fireplace insert is in use. This damper allows you to adjust the fireplace insert to the chimney draft and the heat output you require. In normal circumstances, the fireplace insert should be working with this damper open between 60 % and 100 %. You should never close the air intake so far that the flames are extinguished. There should always be visible flames in order to achieve clean and efficient combustion. The air-wash system, that minimizes soot collecting on the glass panes, is also adjusted by this damper.

Aduro Key: provides easier control of the secondary damper. The key is fitted onto the control handle, so you can more easily adjust the airflow from side to side. Turning to the left decreases the airflow, and turning to the right increases the airflow.



3.7 Primary damper

When you add a new log, the primary air intake/damper should be opened until the fire is burning properly. In order to utilize the fuel to the fullest extent, the embers should have burnt for so long that it is necessary to open the primary air intake for approx. 2 minutes to get the new log to burn.

In order to reduce the risk of ash falling from the fireplace insert when the door is opened to add more fuel, it is a good idea to open the primary air intake/damper for approx. 1 minute before the door is opened. This increases the draught through the fireplace insert and reduces the risk that ash will drop on the floor.

Please note: if you overload the fireplace insert and burn more than approx. 3.4 kg wood/hour, there is a risk that the lacquered surface of the fireplace insert will become discoloured and eventually fall off. The fireplace insert can be resurfaced, but this is not covered by the manufacturer's guarantee. In the same way, any other damage to the fireplace insert caused by overloading will not be covered by the guarantee.

3.8 Aduro-tronic

The patent-applied Aduro-tronic is designed to operate the fireplace insert for you. All you have to do is put dry wood in the fireplace insert, and activate the control system - Aduro-tronic does the rest, leaving you to enjoy the flames and the benefits of efficient



combustion. Aduro-tronic is a patent-applied mechanical solution, which works without the use of electricity.

Please note: Use of dry wood of the right size is important to achieve optimum combustion.

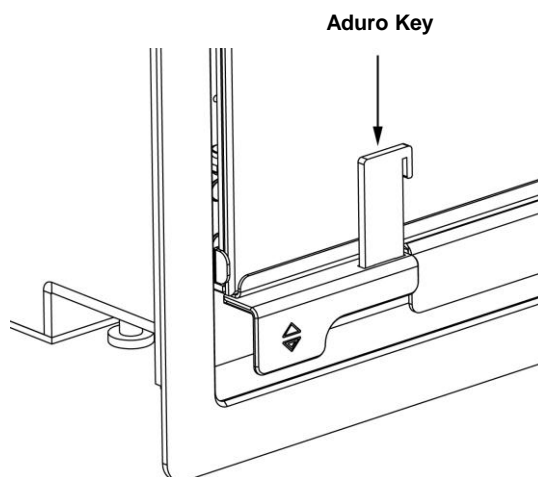
3.8.1 How to operate Aduro-tronic

When lighting

When lighting a fire in the fireplace insert for the first time, the maximum amount of primary air will be needed to light the fire. For that reason, the primary damper can be kept “forcibly open”. This is done by pulling the primary damper forward as far as possible and then fixing it with the Aduro Key (see illustration). When the fireplace insert is warm and a layer of embers has been created on the bottom of the combustion chamber, the Aduro-tronic can be set to the automatic position, i.e. the Aduro Key can be removed.

When stoking

Each time fresh wood is put in the fireplace insert, a precise amount of primary air will be allowed in for the first few minutes. What’s more important is that the primary air is not allowed in for too long. This is to ensure optimum combustion. The Aduro-tronic control will ensure intake of primary air at the right tempo. The automatic is activated by pulling the primary damper out each time fresh wood is put in the fireplace insert. The automatic closes then the primary air gradually.



Regulation of the Aduro-tronic control

The control is pre-set to allow primary air intake for the first 5 minutes. This setting has been used during testing at the Danish Technological Institute using ‘standard’ sized logs and with optimum moisture content of 17%. Standard size logs are approx. 30 cm long and 10 x 10 cm in thickness. A standard chimney was also used for testing. In practice, such circumstances can differ, which is why the Aduro-tronic control can be adjusted to your circumstances. If you want a slower intake of primary air: (e.g. for a slower flue draught, larger sized wood or for longer intervals between stoking) Adjust the screw on the front of the control level using a small screwdriver to slow closure rate. If the screw is turned to the right closing time is increased and if turned to the left closing time is reduced.

3.9 Ventilation/fresh air supply

In order for the fireplace insert to function at optimum efficiency, air is needed for the combustion process. There must be sufficient fresh air coming into the room containing the fireplace insert. In very well-insulated houses, or houses with powerful cooker hoods and/or air conditioning systems, a vacuum can be created around the fireplace insert, leading to smoke leakage and poor combustion. In these circumstances, it might be necessary to open a window to provide air for combustion and to equalize the vacuum. Alternatively, you could fit an air vent in the room containing the fireplace insert. The amount of air needed for combustion is 25 m³/h.

4.0 The chimney

Data for chimney calculation:

	Wood
Flue temperature at [20 °C]	266
Chimney draught at testing power [mbar]/[Pa]	0.12/12
Flue gas mass flow [g/s]	7.5

The optimum combustion is achieved at a constant chimney draught of 0.10 to 0.14 mbar measured in the flue pipe above the fireplace insert. There are many factors that affect the chimney draught, including the outside temperature, wind strength and surrounding buildings. If it is impossible to establish a sufficiently natural chimney draught, the chimney can be fitted with a smoke extractor. If the chimney draught is too strong, a damper can be fitted to regulate the chimney draught. Contact your local chimney sweep for more advice.

There are no requirements with respect to specific chimney heights, but a chimney must be tall enough to provide a good draught – above 12 Pa. If the recommended chimney draught is not achieved, there may be problems with smoke out of the door by firing.

4.1 Inadequate draught in the chimney

If the chimney is too short, leaks or is inadequately insulated, there may be problems with the chimney draught (let the chimney sweep assess this). The draught should be approx. 0.10–0.14 mbar in order to provide satisfactory combustion and prevent smoke leakage.

If the chimney sweep judges the draught to be satisfactory, but you still have problems lighting a fire, try extending the fire lighting phase/using more thin pieces of kindling, so that the chimney gets thoroughly warm. The chimney will not draw at optimum effect until it is warm. The fire lighting phase can be prolonged by using a lot of kindling and 1-2 firelighters. When a layer of embers has been formed, add 2–3 dry logs.

5.0 Maintaining and cleaning your fireplace insert

Gaskets

With time, the gaskets will wear, and, in order to avoid wild combustion, they must be replaced as required.

Glass

If the wood you burn is too moist, you will get soot stains on the glass pane. They can be easily removed using a damp cloth that you dip in cold ash and rub on the sooty glass. Special cleaning agents are also available to remove soot from glass, i.e. the Aduro Easy Clean pad.

Combustion chamber

The yellow tiles in the combustion chamber eventually wear out and they should be replaced when the cracks are more than 0.5 cm. The durability of the tiles will depend on how often and how intensively the fireplace insert is used. You can change the tiles yourself. They are available as a ready-to-use set. You can also buy one-piece tiles that you can cut to the size of the worn plates yourself. Please consult your dealer.

Ash

Empty the ash drawer before it becomes completely full. Always leave a layer of ash on the bottom of the fireplace insert, as this insulates the combustion chamber and makes lighting a fire easier.

Cleaning the fireplace insert

The fireplace's surface is treated with a heat-resistant Senotherm® paint, which will stay at its best just by being vacuumed with a small, soft mouthpiece or dusted with a soft, dry cloth. Do not use water, spirit or other solvents which will remove the paint.

The inside of the fireplace insert and the flue pipe can be cleaned via the door and the cleaning aperture in the flue pipe/chimney. The upper fireproof tile (the exhaust deflector) can be removed. To allow free access to the top of the fireplace insert and the flue pipe, remove the exhaust deflector in steel (mounted with two screws). Cleaning of the inside of the fireplace insert and the flue pipe should be undertaken at least once a year, or more frequently if necessary, depending on how often the fireplace insert is used. This work can also be carried out by the chimney sweep.

Repairing the surface

If the surface of your fireplace insert gets scratched or worn, it can easily be refaced/renewed using the original Senotherm® paint in an aerosol can. It is available in black or grey from your local dealer.

Please note: All maintenance and cleaning of the fireplace insert should be carried out when it is cold.

Spare parts and unauthorized alterations

You may only use original spare parts in the fireplace insert. Consult your dealer for advice and when purchasing spare parts. All forms of unauthorized alterations to the fireplace insert are strictly forbidden, as the fireplace insert will no longer comply with the approved specifications.

6.0 Accessories

There are a wide product range of accessories for Aduro stoves:

- Aduro companion sets and fire baskets
- Glass and steel floor plates
- Aduro Steel chimney
- Flue pipes
- Gaskets and other spare parts
- Aduro Easy Firestarters
- Aduro Easy Clean sponge

7.0 Product liability and warranty

In accordance with the Danish Sale of Goods Act, product liability will exist for two years from the date of purchase of the fireplace insert. The dated receipt will be sufficient proof. Product liability will not cover damage caused by incorrect installation and use of the fireplace insert. Likewise, product liability will not cover loose parts and wear parts (fireproof tiles, glass, gaskets, rails, cast iron grate and control), as they are worn by ordinary use. These parts can be purchased as spare parts.

7.1 Free online warranty registration

Aduro will give you the opportunity to extend the above warranty on your fireplace insert from two to five years. All you need to do is to access our website at www.aduro.dk and register your new fireplace insert in our warranty database. The warranty will only come into force once you have entered the required information in all the data fields. The deadline for registering your fireplace insert is one month from the date of purchase.

8.0 FAQ

If you need more information, please go to www.aduro.dk.

Enjoy your fireplace insert!

Herzlichen Glückwunsch zum Erwerb Ihres neuen Kamineinsatzes!

Bitte lesen Sie sich diese Bedienungsanleitung gründlich durch, bevor Sie mit der Montage beginnen oder den Ofen in Betrieb nehmen. Wir wünschen Ihnen viel Spaß mit Ihrem neuen Aduro 5-1 Kamineinsatz.

1.0 Allgemeines

1.1 Zulassungen

Ihr Aduro Kaminofen wurde nach europäischen Normen und Richtlinien hergestellt (EN 13240, NS 3058 (Norway), SP (Sweden), DIN+, CE) und in führenden europäischen Prüfinstituten getestet und zugelassen. Dies gibt Ihnen die Garantie, dass der Ofen sämtlichen Ansprüchen an Sicherheit, Umweltfreundlichkeit und Wirkungsgrad, d. h. Heizökonomie, gerecht wird. Gleichzeitig ist der Aduro 5-1 mit dem Umweltsiegel „nordischer Schwan“ zertifiziert worden. DoP (Declaration of Performance) finden Sie auf www.adurofire.de.

1.2 Technische Daten

Nennwärmeleistung	7 kW
Rauchabgang, Durchmesser	Oben/Hinten Ø150 mm
Außenabmessungen (HxBxT)	574 x 635 x 460 mm
Abstand von der Mitte des Rauchstutzens bis zur Hinterkante des Ofens	19 cm
Gewicht	77 kg
Material	Stahl
Brennstoffe	Holz und Holzbriketts
Länge Brennmaterial max.	40 cm
Konvektionsofen	✓
Primäre-, sekundäre- und tertiäre Luftzufuhr	✓
Scheibenspülung	✓
Aschekasten	✓
Wirkungsgrad	77%
Schornsteinzug	12 Pa
Maximale Brennstoffmenge pro Stunde:	
- Holz	ca. 3,4 kg
Raumheizvermögen in Gebäuden mit	
- Optimaler Isolierung	175 m ²
- Durchschnittlicher Isolierung	115 m ²
- Schlechter Isolierung	70 m ²

1.3 WICHTIG – Ihre Seriennummer

Auf Ihrem Kaminofen finden Sie ein Schild mit der Seriennummer. Schreiben Sie bitte diese Nummer auf die angegebene Stelle. Nennen Sie bitte diese Seriennummer, wenn Sie sich an den Händler wenden.

Seriennr.

1.4 Heimtransport

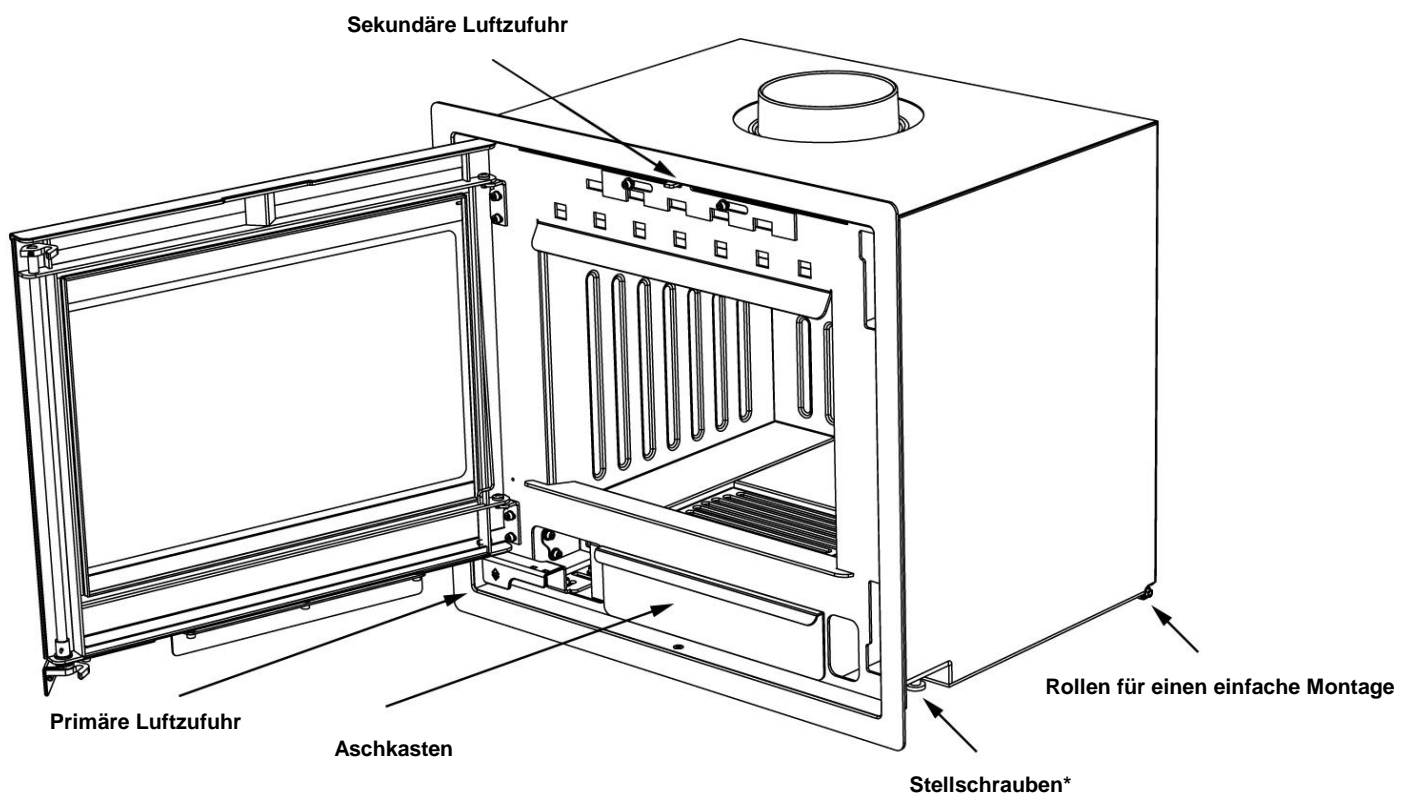
Wenn Sie Ihren Kaminofen nach Hause transportieren, sollte dieser senkrecht stehen. Wenn Sie den Ofen trotzdem liegend transportieren möchten, ist es besonders wichtig, die losen Teile in der Brennkammer (Gusseisenrost und lose feuerfeste Steine) zu entfernen, und den Aschkasten herauszunehmen. Alternativ können Sie die feuerfesten Steine und den Gusseisenrost in der Brennkammer liegen lassen und danach mit überschüssigem Verpackungsmaterial auffüllen, so dass die losen Teile festgehalten und gestützt werden.

2.0 Montage des Kamineinsatzes

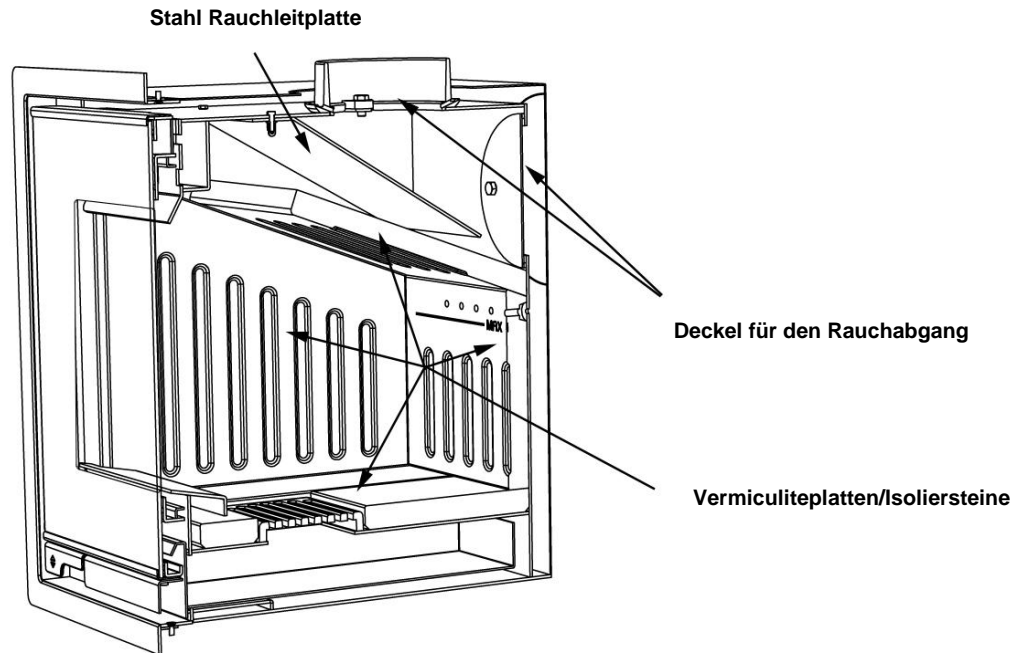
Die Montage des Ofens muss den geltenden Anforderungen der Behörden sowie den örtlichen Baubestimmungen entsprechen. Wir empfehlen vor der Montage des Ofens, Kontakt mit dem örtlichen Schornsteinfeger aufzunehmen. Ihr Händler kann Ihnen auch mit Ratschlägen zur Installation behilflich sein.

Ihr zuständiger Bezirksschornsteinfeger ist vor Aufstellung des Kaminofens zu informieren. Er ist als Fachmann in der Lage, Ihnen mit Rat und Tat zur Seite zu stehen und wird nach der Aufstellung des Kaminofens den ordnungsgemäßen Anschluß überprüfen. Nähere Angaben über gesetzliche Vorschriften zur Aufstellung und zum Betrieb von Feuerstätten können der jeweiligen Landesbauordnung (LBO) sowie der Feuerstättenverordnung (FeuVo) entnommen werden.

Illustration Aduro 5-1



*** Vergessen Sie nicht die Stellschrauben zu montieren, bevor Sie den Kamineinsatz am gewünschten Ort platzieren. Die Stellschrauben liegen im Aschkasten.**



Umlaufende Maueröffnung

Der Heizeinsatz ist so konstruiert, dass das Mauerwerk die ersten 10 cm anschließend um den Einsatz herum gebaut werden kann. Das bedeutet, dass das Loch in dem Mauerwerk vorne 54-55 cm hoch und 58,5-59 cm breit sein muss. Nach den ersten 10 cm muss 2,5 cm Luft um den Einsatz herum berücksichtigt werden. Was zu einer totalen Breite von 63,5 cm und zu einer Gesamttiefe von mind. 49 cm führt. Es ist sehr wichtig sicherzustellen, dass es 2,5 cm Freiraum um den Heizeinsatz gibt und dass die Installation korrekt durchgeführt wird (siehe Punkt 2.2). Der Heizeinsatz muss die Möglichkeit haben ausreichend abzukühlen. Eine korrekte Installation und Abkühlung ist sowohl für die Effektivität des Ofens, als auch für die Funktion der Aduro-tronic Automatik entscheidend.

Die Front des Kaminofeneinsatzes inklusive des Rahmens deckt 57,4 cm in der Höhe und 63,5 cm in der Breite.

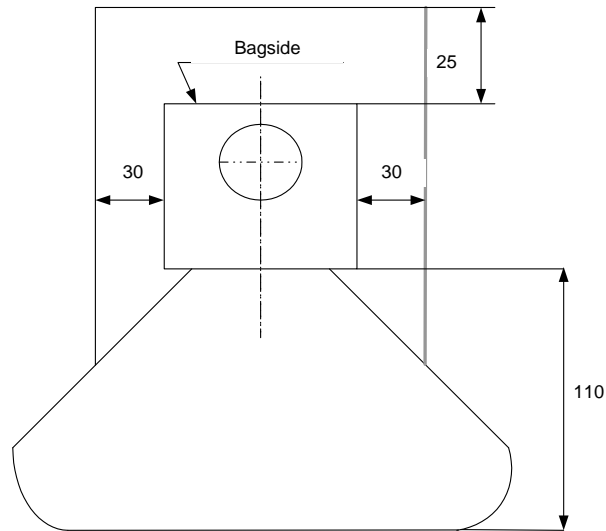
Wenn Sie das Loch in die Mauer machen, dann beachten Sie bitte, dass Sie eventuell mehr Platz benötigen, um das Rauchrohr zu installieren.

2.1 Platzierung des Einsatzes und nötige Abstände

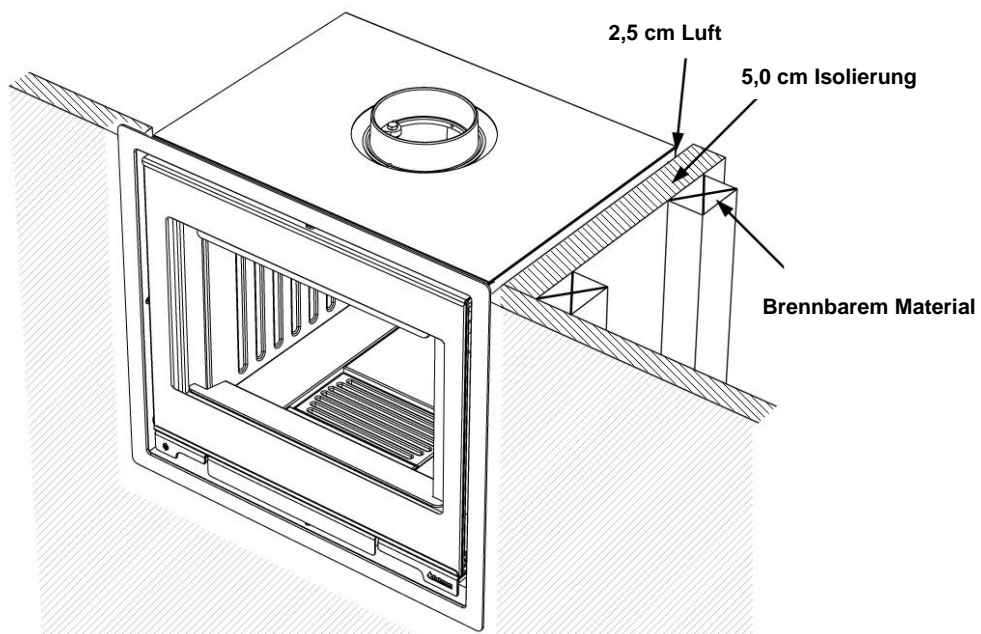
Wichtig ist, dass Sie den Einsatz genau dort plazieren können, wo Sie es wünschen. Sie müssen sich sicher sein, dass die örtlichen Regeln für die Aufstellung eingehalten werden. Nur wenn der Ofen zu nahe an brennbarem Material aufgestellt wird, gibt es Regeln zu Abständen einzuhalten. Sehen Sie sich die unten stehende Illustration und das Schema an.

Abstand zu brennbarem Material

Hinter dem Einsatz	Seitlich des Einsatzes	Abstand zu Möbeln	Minimum Höhe über dem Boden
25 cm	30 cm	110 cm	26 cm



Es ist möglich den Abstand zu brennbaren Materialien zu reduzieren, Sie können mit mind. 5 cm starken Isolierungsplatten mit denselben Eigenschaften wie z.B. Aduro Superisol, Isolath 1000 oder Ähnlichem um den Ofen herum isolieren. Bitte stellen Sie jedoch sicher, dass es mind. 2,5 cm Freiraum um den Aduro 5-1 gibt. Dies bedeutet, dass der Abstand zu brennbaren Materialien auf 7,5 cm reduziert werden kann (2,5 cm Freiraum um den Ofen + 5 cm Isolierung).

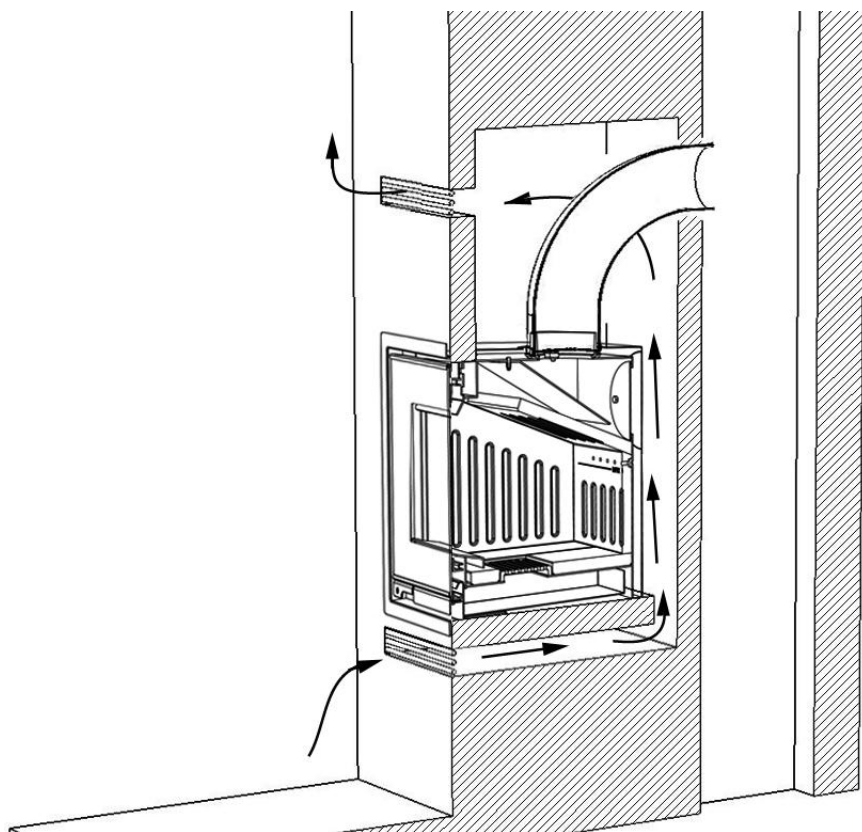


Der Fußboden vor dem Heizeinsatz muss aus nicht brennbarem Material bestehen (z. B. Fliesen, Klinker oder Naturstein). Besteht der Fußboden aus brennbaren oder temperaturempfindlichen Materialien, wie z. B. Holz, Parkett, Kork oder Teppich aus Natur- oder Kunstfasern, muss eine nicht brennbare Unterlage (z. B. Stahlblech oder Fliesen) vorgesehen werden. Die Mindestgröße dieser Unterlage ist in den einschlägigen Landesvorschriften festgelegt. Fragen Sie Ihren Schornsteinfeger. Normalerweise muss der Boden vor dem Kaminofen mit einem nicht brennbaren Material mindestens 50 cm und 30 cm beiderseits der Ofentür abgedeckt werden.

2.2 Konvektion, Ventilation und Belüftung

Der Aduro 5-1 wurde als Konvektionsofen entwickelt. Das heißt, dass die Raumluft zwischen dem Einsatz und der Hülle zirkuliert. Das Ergebnis ist, dass die aufgeheizte Luft sich gleichmäßig im Raum verteilt. Um die erzeugte Energie vollständig auszunutzen, sollte man jedoch auch die Hitze, die um den Einsatz und dem Rauchrohr herum entsteht nutzen. Der Brennwert hängt von der Länge des nicht isolierten Rauchrohrs ab – zunächst wird der erste Meter nicht isolierten Rauchrohrs die Effizienz um ca. 5% erhöhen. Es müssen mind. 2,5 cm Luft um den Einsatz herum sein. Es ist wichtig, dass der Zwischenraum um den Einsatz und dem Rauchrohr belüftet ist. Es müssen Belüftungsöffnungen von mind. 200 cm² sowohl oberhalb, als auch unterhalb des Einsatzes vorhanden sein. Es gibt viele Möglichkeiten Belüftung um das Rauchrohr zu erzeugen. Einige Beispiele sind unten angegeben.

Illustration: Installation mit Ventilation um das Rauchrohr



2.3 Anschluß des Rauchrohres

Der Einsatz kann entweder mit flexiblem Rohr oder mit einem standardmäßigen Rauchrohr angeschlossen werden. Wenn ein flexibles Rohr verwendet wird, muss sichergestellt werden, dass dieses für Rauchgase geeignet ist und hohen Temperaturen widersteht. Flexible Rauchrohre dürfen nur für bereits bestehende Feuerstätten verwendet werden. Daher empfehlen wir, dass Sie ihren Schornsteinfeger vor dem Gebrauch von flexiblem Rohr fragen. Sie können den Einsatz entweder oben oder hinten anschließen, je nach örtlicher Begebenheit. Der Aduro 5-1 wird mit Anschlussstutzen oben ausgeliefert. Wenn das Rauchrohr hinten angeschlossen werden soll, muss der runde Deckel von der Rückseite entfernt werden. Der Deckel, der den hinteren Auslass abdeckt, muss dann oben wieder montiert werden. Es muss ein Rauchrohr von 150 mm Innendurchmesser verwendet werden.

Es ist einfacher ein flexibles Rohr zu verwenden, wenn man keinen guten Zugang zum Schornstein hat. Hat man andererseits vollständigen Zugang, empfehlen wir ein 2 mm Stahlrauchrohr.

Rauchrohr bei Erstinstallation

Die einfachste Installation des Rauchrohres ist durch einen Schornstein mit einer 160 mm-Öffnung gerade oberhalb des Rauchrohranschlusses. In diesem Fall sollte ein gerades 2 mm-Rauchrohr mit einem Innendurchmesser von 150 mm in geeigneter Länge benutzt werden. 3 Dichtungsbänder sollten um das Rauchrohr gelegt werden, welches dann in den Schornstein geschoben wird. Der Heizeinsatz wird in Position gebracht und das Rauchrohr auf den Anschlussstutzen geschoben.

Der Heizeinsatz kann auch mit einem Stahlschornstein ausgerüstet werden. Der Stahlschornstein sollte direkt über den Anschlussstutzen platziert werden. Wir empfehlen die Verwendung eines selbst tragenden Stahlschornstein mit einem teleskopischen Rauchrohrs. Diese Lösung ermöglicht es ihnen, das Rauchrohr anzuheben und den Einsatz zu entfernen, ohne dass der Schornstein betroffen ist. Beachten Sie, dass der Raum oberhalb des Heizeinsatzes mit einer horizontalen nicht brennbaren Platte versiegelt sein muss. Diese Platte sollte mind. 85 cm unterhalb der Zimmerdecke montiert sein. Der Raum zwischen Abdeckplatte und Heizeinsatz sollte wie zuvor beschrieben belüftet sein.

Wenn der Schornstein direkt ohne Abwinklungen in den Heizeinsatz geht, ist in der Regel eine Wandmanschette nicht nötig. Es ist auch wichtig, dass im Schornstein keine Ecken und Kanten entstehen, wo sich Ruß sammeln kann.

Rauchrohrinstallation in einen großen Schornstein

Ein Schornstein, der größer ist als das Rauchrohr, kann mit passender Steinwolle abgedichtet werden. Die Steinwolle sollte in 3 Lagen gelegt werden und mit feuerfestem Mörtel bestrichen werden, bevor das Rauchrohr in den Schornstein geschoben wird. Der feuerfeste Mörtel wird fest und fixiert die Steinwolle im Schornstein.

Wenn Sie keinen freien Zugang zum Schornstein haben und ein flexibles Rohr benutzen müssen Das flexible Rohr sollte auf die nötige Länge geschnitten werden. Bitte berücksichtigen Sie, dass das flexible Rohr ca. 10 cm in die Schornsteinmuffe hineinragen muss. Dabei muss ein dünnes Dichtband zwischen Flexrohr und Mauermuffe platziert werden. Dann sollte das Flexrohr in die Muffe geschoben werden, bis es sicher sitzt.

Justieren Sie die Stellschrauben bis der Ofen korrekt und waagrecht steht.

Der Kaminofeneinsatz kann an einem Schornstein mit Mehrfachbelegung angeschlossen werden.

Bauart 1 (selbstschließende Tür)

Der Feuerraum muss bei Betrieb und Stillstand geschlossen bleiben, da sonst weitere am gleichen Schornstein angeschlossene Feuerstätten erheblich beeinflusst werden. Die Feuerraumtür ist selbstschließend. Sie darf nur zum Nachlegen des Brennstoffes geöffnet werden. Die Selbstschließfunktion wird durch eine im Scharnier der Feuerraumtür eingesetzte Rückstellfeder gewährleistet.

3.0 Heizen im Kaminofen

3.1 Wichtige Warn- und Sicherheitshinweise

- Lassen Sie niemals Kinder unbeaufsichtigt in der Nähe des Kaminofens, wenn dieser in Betrieb ist, sein.
- Die Verletzungsgefahr an heißen Teilen des Kaminofens ist erheblich.
- Bewahren Sie niemals leicht entzündliche Flüssigkeiten wie Benzin oder Spiritus in der unmittelbaren Nähe des Kaminofens auf.
- Verwenden Sie niemals leicht entzündliche Flüssigkeiten zum Anzünden des Kaminofens.
- Eine Abluft-Dunstabzughaube, die im gleichen oder in anliegenden Räumen betrieben wird, kann zu Austreten von Rauchgas in den Aufstellraum führen, wenn dem Raum zu wenig Frischluft zugeführt wird.
- Heiße Asche darf nicht in die Mülltonne oder ins Freie geworfen werden.
- Der Kaminofen darf nicht mit offener Feuerraumtür betrieben werden. Nur während der Anzündung kann die Tür die ersten paar Minuten angelehnt werden.
- Im Falle eines Schornsteinbrands: Schließen Sie alle Drosselklappen und rufen Sie die Feuerwehr an.

3.2 Brennmaterialien

Der Kaminofen ist für Holz und Holzbriketts geeignet. Das Bundes-Immissionsschutzgesetz schreibt vor, dass nur trockene naturbelassene Hölzer (Feuchtigkeitsgehalt höchstens 20%) als Brennstoff für Kleinf Feuerstätten verwendet werden dürfen. Nasses Holz führt zu stärkerer Teerbildung. Am besten geeignet sind Holzscheite von

ca. 10 cm Umfang und max 32 cm Länge aus mindestens zwei Jahren trockengelagertem Buchen-, Eichen-, Birken- oder Obstbaumholz.

Wichtig: Ein Kaminofen ist keine „Müllverbrennungsanlage“. Auf keinen Fall dürfen Kohlegruß, Feinhackschnitzel, Rinden- und Spanplattenabfälle, feuchtes und/oder mit Holzschutzmitteln behandeltes Holz, Papier und Pappe (außer zum Anzünden) verbrannt werden. Das Verbrennen von Abfall ist gemäß Bundes-Immissionsschutzgesetz verboten. Die bei der Abfallverbrennung entstehenden Abgase können Ihre Gesundheit gefährden sowie Schäden an den Schamotten- und Metallteilen Ihres Kaminofens und am Schornstein verursachen.

3.3 Anzünden und Anheizen

Das Anzünden ist für einen schnellen und effektiven Start der Verbrennung von großer Bedeutung.

- 1) Öffnen Sie sowohl die primäre Luftzufuhr/Anlaufschieber unter der Tür als auch die sekundäre Luftzufuhr oben an der Tür. Die unten stehende Illustration zeigt die Schieber. Die sekundäre Luftzufuhr ist geschlossen wenn der Schieber nach links geschoben ist und offen, wenn der Schieber nach rechts geschoben ist. Um die primäre Luftzufuhr zu öffnen müssen Sie die Schieber herausziehen.
- 2) Legen Sie ein Stück gespaltenes Holz quer in die Brennkammer und zwei Zündtabs nebenan. Entzünden Sie die Zündtabs und legen Sie gleich danach noch ein gespaltenes Holzstück daneben und einige kleinere Holzstücke quer obendrauf. Die Zündtabs brauchen ein bisschen Luft – die Holzstücke müssen jedoch dicht an einander liegen, um einander aufzuwärmen.
- 3) Lassen Sie die Tür 1 cm offen, bis das Glas so warm ist, dass es nicht mehr berührt werden kann. Schließen Sie dann die Tür. Wenn es klare sichtbare Flammen gibt und das Feuer gut brennt, schließen Sie die primäre Luftzufuhr unter der Tür.

Auf www.adurofire.de unter „Aduro Kaminöfen“ finden Sie den Film „Bedienungsanleitung“, wo Sie sehen können wie Sie den Ofen bedienen.

ACHTUNG: Die einzelnen Bedienungselemente werden öfters sehr heiß! Zur Bedienung im heißen Zustand bitte die als Zubehör mitgelieferte „kalte Hand“ benutzen.

3.4 Erste Inbetriebnahme

Das Holz der Verpackung bitte zum erstmaligen Anheizen des Kaminofens verwenden. Beim ersten Heizen im Ofen muss vorsichtig vorgegangen werden, da alle Materialien an die Wärme gewöhnt werden müssen. D. h. den Kaminofen langsam aufwärmen, bis er Höchstwärme erreicht. Danach mehrere Male nachlegen, so dass der Ofen recht gut durchgewärmt wird. Der Lack, mit dem der Ofen lackiert ist, härtet beim ersten Feuern aus, dabei können Rauch-/Geruchsbelästigungen entstehen. Sorgen Sie deshalb immer für eine gute Entlüftung. Bitte seien Sie darauf aufmerksam, dass sich die Farbe der Handschuhe auf den Ofen abfärben kann, wenn der Lack nicht genügend gehärtet ist. Bitte berühren Sie deswegen erst die Tür nach den ersten 2-3 Anzündungen.

Während der ersten Inbetriebnahme, die mit etwa 1 kg Holz durchgeführt werden muss, soll die Tür leicht angelehnt bleiben und darf nicht verriegelt werden, bis der Ofen wieder kalt ist. Dies verhindert, dass die Dichtung am Ofen klebt.

3.5 Heizanleitung

Um die beste Verbrennung zu sichern, muss der Effekt/die Wärmeabgabe mit dem Holz reguliert werden. Kleinholz gibt eine kräftigere Verbrennung als große Holzscheite, da die Gesamtoberfläche bei Kleinholz größer ist, dadurch wird mehr Gas freigegeben. Entscheidend für die Verbrennung ist auch die Menge von Holz in der Brennkammer. Bei normalem Gebrauch soll nicht mehr als zwei Holzscheite eingelegt werden. Wenn ein hoher Effekt gefordert wird, kann mehr Holz nachgelegt werden. Die nominelle Wärmeleistung wird beim Einlegen von ca. 1,5 kg Holz pro Stunde erreicht.

3.6 Sekundäre Luftzufuhr

Der Schieber oben an der Tür muss während des Heizens immer offen sein. Der Schieber darf nie so geschlossen sein, dass die Flammen ausgehen. Es müssen immer sichtbare Flammen deutlich sein, um eine saubere und effektive Verbrennung zu sichern. Eine zu niedrige Luftzufuhr kann zu einer schlechten Verbrennung, zu hohen Emissionen und zu einem schlechten Wirkungsgrad führen.

Aduro-Schlüssel: Dieser Schlüssel ist beigelegt und erleichtert die Bedienung der sekundären Luftzufuhr. Montieren Sie den Aduro-Schlüssel auf der sekundären Luftzufuhr, wie hier gezeigt. Die Luftzufuhr ist geschlossen wenn der Schieber nach links geschoben ist und offen, wenn der Schieber nach rechts geschoben ist.

3.7 Primäre Luftzufuhr

Wenn neues Holz eingelegt wird, muss die primäre Luftzufuhr geöffnet werden, bis das Feuer richtig brennt. Um das Holz optimal auszunutzen, muss das Nachlegen von Holz erst dann erfolgen, wenn eine solide Glutschicht erreicht ist, und es nötig ist, die primäre Luftzufuhr zwei Minuten zu öffnen, um die neuen Holzscheite anzuzünden.

Um das Risiko zu reduzieren, dass beim Nachlegen von Holz Asche aus dem Ofen kommt, ist es eine gute Idee, den Schieber unter der Tür, eine Minute bevor die Tür geöffnet wird, zu öffnen. Dies sichert einen höheren Zug durch den Ofen und reduziert dadurch das Risiko, dass Asche aus dem Ofen fällt.

Achtung: Wenn der Kaminofen überheizt wird und mehr als ca. 2,5 kg Holz pro Stunde abbrennt, gibt es das Risiko, dass sich der Lack verfärbt und später abblättert. Der Ofen kann später nachlackiert werden – dies ist jedoch nicht in der Garantie beinhaltet. Sonstige Schäden am Kaminofen, die durch die Überhitzung des Ofens entstanden sind, sind auch nicht in der Garantie enthalten.

3.8 Aduro-tronic

Die Aduro-tronic ist eine Patent angemeldete Automatik, die den Kaminofen für Sie bedient. Sie müssen nur noch daran denken, den Ofen mit trockenem Holz zu beladen und die Automatik zu aktivieren. Den Rest macht die Aduro-tronic - und Sie können in Ruhe das Feuer und die effektive Verbrennung genießen. Sie funktioniert ohne Stromanschluss.



Achtung: Um jedoch ein optimales Verbrennungsergebnis zu erzielen, ist es wichtig, immer trockenes Holz in der richtigen Größe zu verwenden.

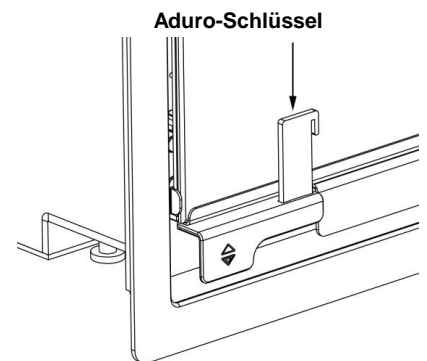
3.8.1 So bedienen Sie Ihre Aduro-tronic

Beim Anzünden

Beim ersten Anzünden ist es wichtig, dass das Feuer eine maximale Menge an Primärluft zugeführt werden kann. Deshalb kann der Anlaufschieber „zwangsgeöffnet“ werden. Um die Aduro-tronic in der Position „zwangsgeöffnet“ zu stellen, gehen Sie wie folgt vor:

1. Ziehen Sie die primäre Luftzufuhr heraus.
2. Setzen Sie den Aduro-Schlüssel dazwischen.

Wenn der Kaminofen heiß ist und am Boden der Brennkammer eine Glutschicht entstanden ist, kann die Aduro-tronic auf die Automatik Position gestellt werden, d. h. den Schlüssel wieder entfernen.



Alternativ kann die Tür die ersten paar Minuten während des Anzündvorgangs angelehnt werden (ohne Aduro-Schlüssel).

Beim Befeuern

Immer wenn neues Holz nachgelegt wird, muss binnen der ersten Minuten eine genau bemessene Menge Primärluft zugeführt werden. Es ist jedoch wichtig, dass diese Belüftung mit der Primärluft nicht zu lange dauert. Nur dann kann eine optimale Verbrennung sichergestellt werden. Die Aduro-tronic sorgt dafür, dass die primäre Luftzufuhr zum richtigen Zeitpunkt wieder gedrosselt wird. Sie aktivieren die Automatik durch ein Herausziehen der Primärluftklappe, sobald neues Holz nachgelegt wurde. Die Automatik schließt danach die Primärluft.

Die Regulierung der Aduro-tronic Automatik

Die Automatik ist vom Werk her so eingestellt, dass die primäre Luftzufuhr im Laufe von den ersten 5 Minuten schließt. Diese Einstellung wurde beim dänischen Technologischen Institut beim Test von Kaminöfen mit Brennholz in der „Standardgröße“ und mit einer optimalen Feuchtigkeit von 17-20 % verwendet. Als „Standardgröße“ für Brennholzscheite gilt eine Länge von ca. 30 cm und eine Dicke von ca. 10 x 10 cm. Beim Testen wurde außerdem ein „Standardschornstein“ verwendet. In der Praxis können diese Verhältnisse natürlich variieren. Die Aduro-tronic lässt sich daher genau auf die Verhältnisse Ihres Kaminofens einstellen. Wenn Sie möchten, dass die primäre Luftzufuhr etwas langsamer gedrosselt werden soll (z. B. wenn Sie einen etwas engeren Schornsteinzug haben, Ihre Holzscheite etwas größer sind oder Sie noch seltener nachlegen möchten): Justieren Sie die Schraube auf der Vorderseite der Steuerungseinheit mit Hilfe eines kleinen Schraubendrehers, damit die Drosselung langsamer vonstattengeht. Drehen Sie die Schraube nach rechts um die Schließzeit zu verlängern und nach links um die Schließzeit zu verkürzen.

3.9 Ventilation

Beim Betrieb der Feuerstätte muss eine ausreichende Raumbelüftung, d. h. Außenluftzufuhr in dem Aufstellungsraum sichergestellt werden. Dies kann durch ein geöffnetes Fenster oder eine geöffnete Außentür erfolgen. Sicherer ist jedoch, wenn gleichzeitig mit der Aufstellung des Kaminofens eigens für die erforderliche

Verbrennungsluftzuführung eine besondere Öffnung in die Außenwand im Bereich des Aufstellungsplatzes des Kaminofens geschaffen wird. In die Öffnung, wird ein einstellbares Lüftungsgitter eingesetzt, welches sich von der Raumseite her öffnen und schließen läßt. Der Kaminofen benötigt bei der Verfeuerung von Holz bis zu 20 m³ Frischluft pro Stunde.

4.0 Schornstein

Daten zur Berechnung des Schornsteins (bei Nennwärmeleistung):

	Holz
Abgastemperatur gemessen bei [24°C]	266
Förderdruck bei Nennwärmeleistung [mbar]/[Pa]	0,12/12
Abgasmassenstrom [g/s]	7,5

Um einen einwandfreien Betrieb des Kaminofens sicherzustellen, muss der Schornsteinzug möglichst konstant auf einem Wert von 0,10 bis 0,14 mbar, gemessen im Rauchrohr hinter dem Ofen, gehalten werden. Da der Schornsteinzug von mehreren veränderlichen Faktoren wie Außenlufttemperatur, Rauchgastemperatur, Schornsteinbelegung, Windstärke usw. beeinflusst wird, ist er im Jahresverlauf sehr unterschiedlich. Wenn es nicht möglich ist, einen natürlichen, ausreichenden Zug zu etablieren, kann ein Rauchsauger am Schornstein montiert werden. Wenn der Zug zu hoch ist, kann man eine Klappe zur Regulierung des Schornsteinzuges montieren. Kontaktieren Sie den örtlichen Schornsteinfeger für nähere Beratung.

4.1 Fehlender Zug im Schornstein

Wenn der Schornstein zu niedrig, undicht oder mangelhaft isoliert ist, kann es Probleme mit dem Zug verursachen (lassen Sie den Schornsteinfeger dies beurteilen). Der Zug muss ungefähr 0,10 – 0,14 mbar sein.

Wenn der Zug in Ordnung ist, kann die Anzündphase durch das Einlegen mehrerer dünneren Holzscheite verlängert werden, damit der Schornstein gut durchgewärmt wird. Der Zug ist erst dann optimal, wenn der Schornstein warm wird. Die Anzündphase wird verlängert, wenn mehr Kleinholz und zwei Zündtabs eingelegt werden. Wenn die Glutschicht solide ist, legen Sie noch 2-3 gespaltene Holzstücke darauf.

Betrieb in der Übergangszeit

Bei Außentemperaturen über ca. 15°C kann es bei geringer Feuerungsleistung u. U. zur Beeinträchtigung des Schornsteinzuges kommen, so dass die Rauchgase nicht mehr vollständig abziehen (Qualm, Geruch nach Rauchgasen). In diesem Fall erhöhen Sie die Verbrennungsluftzufuhr. Geben Sie in der Folge geringere Brennstoffmengen auf. Schließen Sie die Türen und Luftschieber der anderen am gleichen Schornstein angeschlossenen Feuerstätten, die nicht in Betrieb sind. Kontrollieren Sie die Reinigungsöffnungen des Schornsteins auf Dichtheit.

5.0 Wartung und Reinigung

Alle Wartungs- und Reinigungsarbeiten sind bei vollständig ausgekühltem Ofen vorzunehmen.

Dichtungen

Kontrollieren Sie, dass die Dichtungen unbeschädigt und weich sind. Ist dies nicht der Fall, sollten sie ausgewechselt werden. Außerdem sind die Tür- und Verschlusscharniere mit Kupferfett einzufetten.

Glasscheibe

Die große Glasscheibe bleibt sauber dank wirkungsvoller Scheibenspülung - einem Luftvorhang, der das Verrußen der Scheibe verhindert. Voraussetzungen für die Scheibenspülung sind die Benutzung von trockenem Holz und dass der Schornstein den nötigen Zug hat. Nasses Holz kann Rußflecken an der Scheibe verursachen. Am einfachsten bei starker Verrußung ist es, die Scheibe mit Kaminglasreiniger zu putzen oder einem Stück Küchenrolle, eventuell mit ein bisschen Wasser und ein wenig Asche darauf, zu reinigen. Zuletzt mit trockener Küchenrolle abtrocknen. Wenn diese Reinigung durchgeführt wird, muss das Glas kalt sein.

Die Brennkammer

Die effektive Isolierung der Brennkammer kann mit der Zeit verschleifen. Es hat für die Effektivität des Ofens keine Bedeutung, dass die Isolierung reißt. Sie sollte jedoch ausgewechselt werden, wenn der Verschleiß die Hälfte der ursprünglichen Stärke übersteigt. Sie können selbst die Platten, die als ein kompletter Satz erhältlich ist, umtauschen. Sie können auch ganze Platten kaufen, und die alten Platten kopieren. Fragen Sie Ihren Verkäufer.

Asche

Der Aschkasten wird am einfachsten entleert, indem eine Abfalltüte über die Schublade gezogen wird, diese umgedreht und danach wieder vorsichtig aus der Tüte herausgezogen wird. Asche wird durch die Müllabfuhr entsorgt. Achten Sie darauf, dass sich noch 24 Stunden, nachdem das Feuer im Ofen ausgegangen ist, Glut in der Asche befinden kann! Lassen Sie immer etwas Asche im Boden des Ofens liegen. Dies isoliert die Brennkammer und macht es einfacher das Feuer anzuzünden.

Reinigung des Kaminofens

Die Wartung des Ofens sollte nur vorgenommen werden, wenn er kalt ist. Die tägliche Wartung beschränkt sich auf ein Minimum. Es ist am einfachsten, den Ofen außen mit einem kleinen Mundstück mit weichen Bürsten staubzusaugen. Der Ofen kann auch mit einem trockenen, weichen Lappen oder einem weichen Handfeger abgestaubt werden.

Das innere und äußere Rauchrohr des Kaminofens können durch die Tür und eventuell durch eine Klappe im Rauchrohr gereinigt werden. Der oberste feuerfeste Stein (Rauchleitplatte) kann entfernt werden, damit es freier Zugang zu dem oberen Teil des Kaminofens und dem Rauchrohr gibt. Das Rauchrohr kann auch vom Kaminofen entfernt und gereinigt werden. Die Reinigung des inneren Kaminofens und des Rauchrohrs soll jährlich gemacht werden. Wenn der Ofen jedoch öfters benutzt wird, soll die Reinigung öfters vorgenommen werden. Der Schornsteinfeger kann diese Reinigung ausführen, wenn dies gewünscht wird.

Oberfläche

Es ist normalerweise nicht nötig, die Oberfläche nachzubehandeln. Eventuelle Lackschäden können jedoch mit Senotherm®-Spray ausgebessert werden. Bitte seien Sie darauf aufmerksam, dass sich die Farbe der Handschuhe auf den Ofen abfärben kann, wenn der Lack nicht genügend gehärtet ist. Diese hitzebeständige Farbe ist nicht feuchtigkeitsfest. Stellen Sie deshalb keine Gegenstände auf den Ofen. Es könnte sich durch Schwitzwasser leicht unschöne Rostflecken bilden.

Ersatzteile und unautorisierte Änderung

Es darf nur originale Ersatzteile für den Kaminofen benutzt werden. Der Verkäufer kann Ihnen mit Ratgebung und Verkauf von Ersatzteilen behilflich sein. Jede unautorisierte Änderung des Kaminofens ist verboten, da der Kaminofen sonst nicht mehr die geprüften Spezifikationen erfüllt.

7.0 Zubehör

Für diesen Ofen gibt es folgendes Zubehör:

- Kaminbesteck
- Holzkörbe aus Filz und in Lederoptik
- Holzeimer
- Sicherheitsgitter
- Brikettkasten und Ascheimer
- Bodenplatte aus Glas und Stahl
- Rauchrohr
- Aduro Easy Clean Schwamm
- Aduro Easy Firestarter

8.0 Reklamationsrecht und Garantie

Unsere Gewährleistungsfrist beträgt zwei Jahre für Ihren neuen Kaminofen. Als Beleg dient das Kaufdatum Ihrer Rechnung. Eine Gewährleistung kann jedoch nur dann erfolgen, wenn die technischen Richtlinien und Hinweise in dieser Betriebsanleitung beachtet wurden. Nicht garantiert sind alle lose Teile, die der direkten Feuerung ausgesetzt sind (z. B. Glasscheiben, Isoliersteine, Feuerroste, Dichtungen usw.). Diese Teile können später ausgetauscht werden und als Ersatzteile gekauft werden. Ebenfalls von der Gewährleistung ausgeschlossen sind Schäden, die infolge unkorrekter Bedienung des Ofens, eines unsachgemäßen Anschlusses oder aufgrund der Einwirkung physischer Gewalt entstanden sind.

8.1 Online Garantie Registrierung (kostenlos)

Sie haben die Möglichkeit, Ihr erworbenes Produkt online auf www.aduofire.de zu registrieren. Wenn Sie das online Formular ausfüllen, können Sie die oben stehende Garantiedauer auf 5 Jahre Produktgarantie erweitern. Bitte füllen Sie innerhalb von einem Monat das Formular vollständig aus. Voraussetzung für die Garantieleistung ist, dass das Gerät gemäß vorliegender Bedienungsanleitung installiert und betrieben wurde.

9.0 Fragen und Antworten

Haben Sie weitere Fragen betreffend Aduro Kaminöfen - dann sehen Sie bitte www.aduofire.de.

Viel Vergnügen!